

ecotronic

Emhætte/Ventilator/Flätkåpa/Liesituuletin

EBU / EBUC 501 W/L
EBUC501W2



Vejledning for brug og betjening af/ DK: 9-16
Veiledning for bruk og betjening av/ NO: 17-24
Instruktioner för användning av/ SE: 24-32
Asennus- ja käyttöohjeet/FI: 33-40

Figure 1



Figure 2



Figure 3

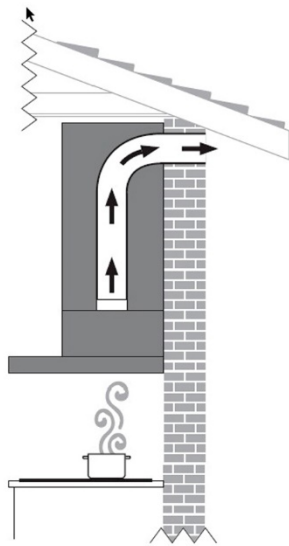


Figure 4

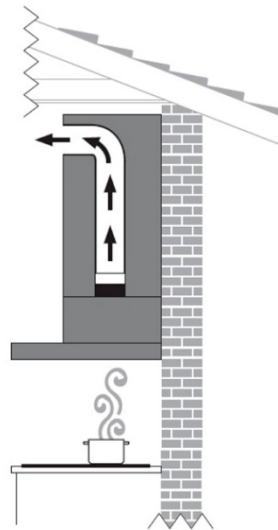


Figure 5

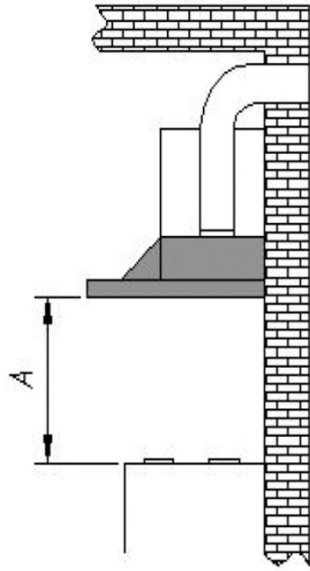


Figure 6

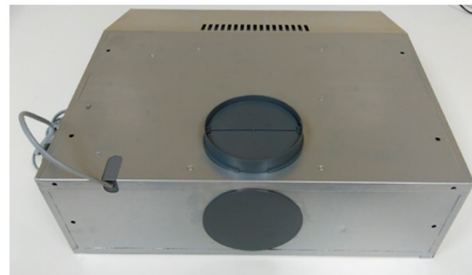


Figure 7



Figure 8



Figure 9

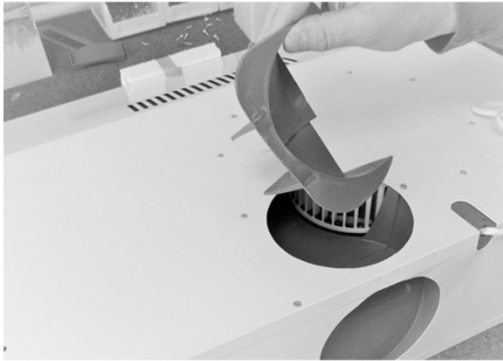


Figure 10

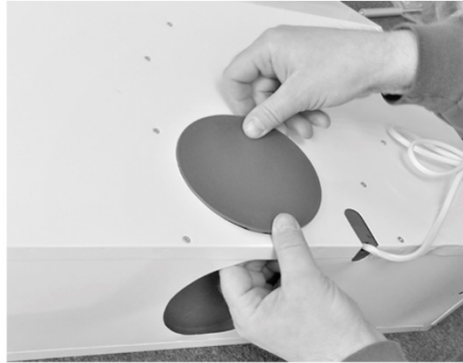


Figure 11



Figure 12



Figure 13

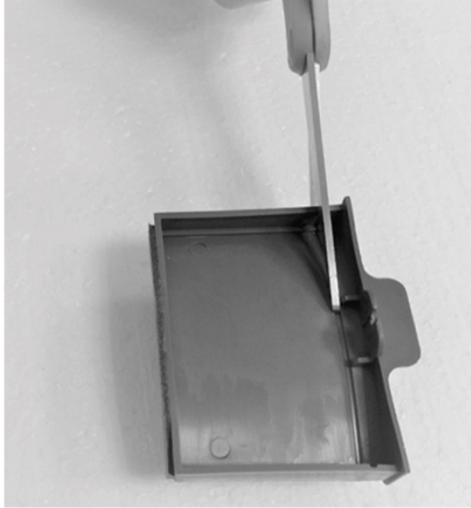


Figure 14



Figure 15



Figure 16



Figure 17

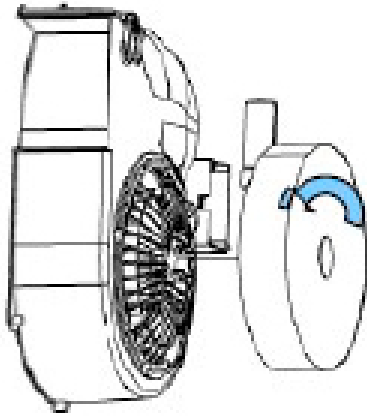


Figure 18



Figure 19

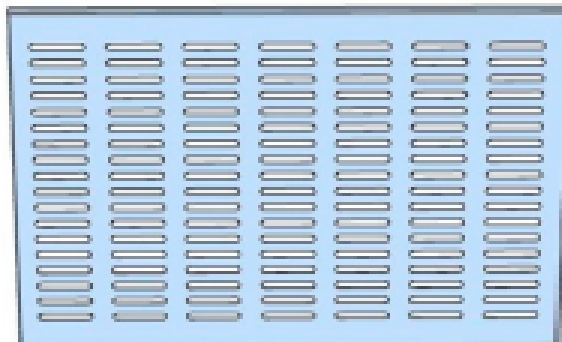


Figure 20

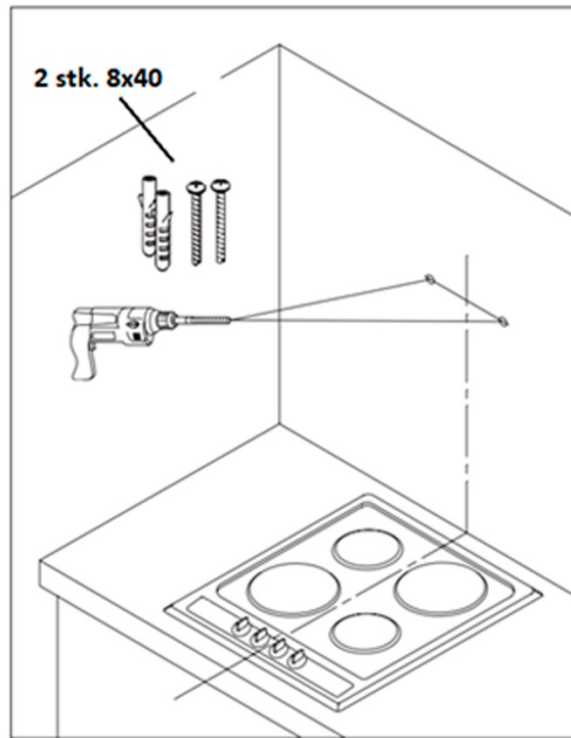
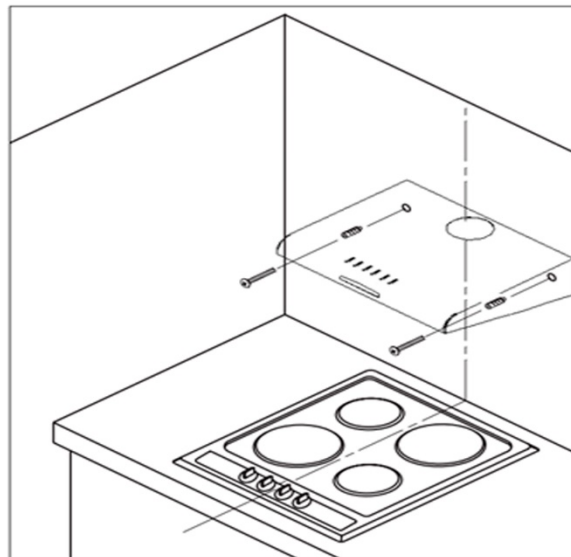
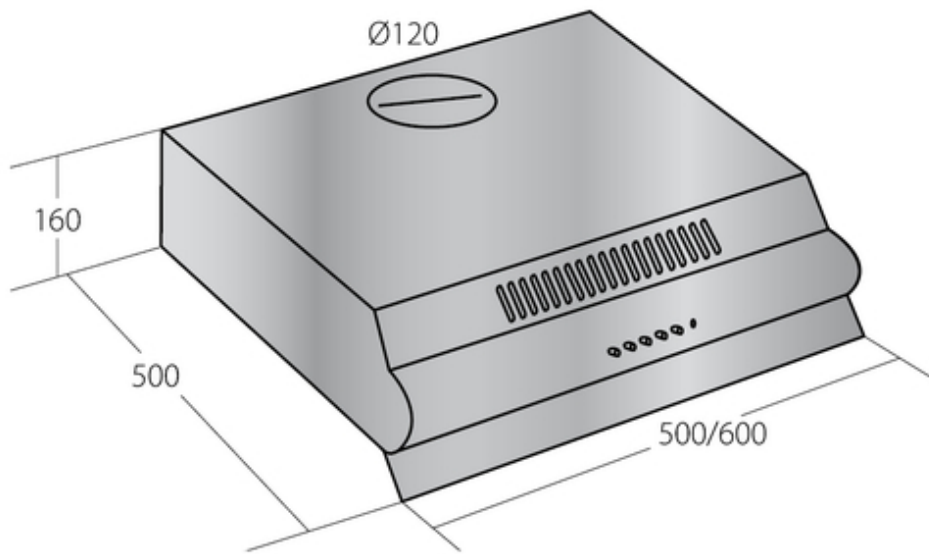


Figure 21



MÄLSKITSER/MÄLSKISSER/MÄTTSKISSER/MITTAPIIRUSTUKSET



KÆRE KØBER	10
BORTSKAFFELSE AF EMBALLAGEN.....	10
BORTSKAFFELSE AF ET GAMMELT PRODUKT	10
SIKKERHEDSANVISNINGER	10
BESKRIVELSE AF EMHÆTTEN	12
RECIRKULATION	12
INDHOLD I KASSEN:.....	13
INSTALLATION	13
MONTERING AF EMHÆTTENS KORPUS.....	13
BETJENING	14
FEDTFILTER	14
KULFILTER.....	14
BELYSNING.....	15
RENGØRING OG VEDLIGEHOLDELSE.....	15
ECODESIGN	15
GARANTI.....	16
SERVICE	16

KÆRE KØBER

Tillykke med dit valg af emhætte. Vores produkter er designet og fremstillet for at imødekomme dine forventninger, og vil helt sikkert blive en nyttig del af dit moderne køkken. Vi håber, du får megen glæde af din nye emhætte.

GENERELLE INFORMATIONER

Emhætten er beregnet til at fjerne dampe og os fra køkkenet. Den er designet til at kunne bruges i version med udsugning til det fri og til recirkulation. Recirkulation kræver, at man køber og monterer et kulfilter.

Emhætten er designet til at monteres over en kogeplade med gas, induktion eller keramisk. Emhætten har beslutning og en motor for udsugning som kan indstilles i tre hastigheder.

BEMÆRK:

Inden installation undersøges det grundigt, om der er skader på produktet. Hvis der findes skader, kontaktes den butik, hvor produktet er købt.

Læs grundigt installationsanvisningen igennem.

- Brug udelukkende materialer, som imødekommer gældende love og regler.
- Brug et udluftningsrør med kortest mulig længde. Jo længere rør, jo dårligere sugsevne.
- Brug så få vinkelrør som muligt.
- Undgå ændringer af rørets diameter. Diameteren skal i hele aftrækkets længde være 120 mm. I modsat fald reduceres sugsevnen kraftigt, og lydniveauet øges markant.
- Producenten/distributøren kan ikke holdes ansvarlig for problemer vedrørende sugeseffekt eller lydniveau, hvis ovenstående ikke følges. Er forskrifterne ikke fulgt, bortfalder garantien.

BORTSKAFFELSE AF EMBALLAGEN

Emballagen beskytter emhætten mod transportskader. Emballagematerialerne er valgt ud fra miljø- og affaldsmæssige hensyn og kan således genbruges. Genbrug af emballagematerialerne sparer råstoffer og mindsker affaldsproblemerne. Emballagen bør derfor afleveres på nærmeste genbrugsstation/opsamlingssted. Emballagedele (f.eks. folier, polystyrenskum) kan være farligt for børn. Fare for kvælning! Opbevar derfor emballagedele uden for børns rækkevidde, og bortskaf materialet hurtigst muligt.

BORTSKAFFELSE AF ET GAMMELT PRODUKT

Gamle elektriske og elektroniske produkter indeholder stadig værdifulde materialer. De kan imidlertid også i begrænset omfang indeholde skadelige stoffer, som er nødvendige for deres funktion og sikkerhed.

Hvis produkterne bortskaffes sammen med husholdningsaffaldet eller behandles forkert, kan det skade den menneskelige sundhed og miljøet. Bortskaf derfor ikke det gamle produkt med husholdningsaffaldet.

Aflever i stedet for det gamle produkt på nærmeste opsamlingssted eller den lokale genbrugsstation, så delene kan blive genanvendt. Sørg for, at det gamle produkt opbevares utilgængeligt for børn, indtil det afleveres på genbrugsstationen.

SIKKERHEDSANVISNINGER

Læs venligst brugsanvisningen grundigt, før emhætten tages i brug.

Den giver vigtige oplysninger om sikkerhed, montering, brug og vedligeholdelse. Derved beskyttes både personer og emhætte.

Gem venligst brugsanvisningen, og giv den videre til en eventuel senere ejer.

Emhætten er beregnet til brug i en almindelig husholdning. Motor og lys er beregnet til brug i forbindelse med madlavning, ikke til generelt luftskifte eller rumbelysning.

Al anden anvendelse er på egen risiko og kan være forbundet med fare. Producenten/importøren kan ikke gøres ansvarlig for skader opstået på grund af forkert brug eller fejlagtig betjening.

Før tilslutning af emhætten bør det kontrolleres, at tilslutningsforholdene stemmer overens med de tilslutningsdata (spænding og frekvens), der er angivet på typeskiltet. Det er meget vigtigt, at disse data stemmer overens, så emhætten ikke beskadiges. I tvivlstilfælde kontaktes en fagmand.

Emhættens elsikkerhed kan kun garanteres, når der er etableret forskriftsmæssig jordforbindelse. Det er meget vigtigt, at denne grundlæggende sikkerhedsforanstaltning afprøves, og at installationerne i tvivlstilfælde gennemgås af en fagmand. Producenten/importøren kan ikke gøres ansvarlig for skader, der er opstået på grund af manglende eller afbrudt jordledning (f.eks. elektrisk stød).

Installation og reparation må kun foretages af fagfolk. Installation og reparation foretaget af ukyndige kan medføre betydelig risiko for brugeren og er ikke omfattet af reklamationsordningen. Indbygning og montering af denne emhætte på et ikke-stationært opstillingssted (f.eks. et skib) må kun udføres af fagfolk er kun under iagttagelse af sikkerhedsforskrifterne for bruges af denne emhætte.

Emhætten er kun afbrudt fra elnettet, når en af følgende betingelser er opfyldt:

- Stikket er trukket ud. Træk ikke i ledningen, men i stikket, når emhætten skal afbrydes fra elnettet
- Sikringen er slået fra
- Skruesikringen er skruet helt ud.

Tilslutning må ikke ske ved hjælp af en forlængerledning. En forlængerledning giver ikke den nødvendige sikkerhed (f.eks. risiko for overophedning).

Arbejd aldrig med åben ild under emhætten; undgå flambering, grillstegning o.l.

Den tændte emhætte trækker flammerne ind i filteret, og på grund af det opsugede køkkenfedt opstår der brandfare!

Tænd altid for emhætten, når en kogeplade benyttes. Hvis emhætten ikke tændes, kan der dannes kondensvand. Herved kan der opstå korrosionsskader på emhætten.

Hvis der arbejdes med olie eller fedt, skal man hele tiden holde øje med gryder, pander og frituregryder. Også grillstegning over elgrilludstyr skal ske under konstant opsyn. Overophedet olie og fedt kan selvantænde og derved sætte ild til emhætten.

Brug aldrig emhætten uden fedtfiltere, da fedt- og smudsaflejringer kan nedsætte emhættens funktion.

Filterne skal rengøres eller udskiftes med jævne mellemrum. Et overmættet fedtfilter medfører brandfare!

Brug aldrig et damprengøringsapparat til rengøring af emhætten. Dampen kan trænge ind i spændingsførende dele og forårsage kortslutning.

Emhætten er beregnet til at blive betjent af voksne, som har læst brugsanvisningen. Børn kan ofte ikke overskue de farer, der kan opstå ved forkert betjening af emhætten. Sørg derfor for at holde børn under opsyn, når de er i nærheden af emhætten, og hold øje med at børn ikke får fingre ind under panelet, når dette kører ned.

Emhætten må ikke monteres over ildsteder, hvor der bruges fast brændsel.

Til udluftningsrør må kun bruges rør eller slanger af ikke-brændbart materiale.

Udluftning må ikke ske gennem røgkanal, skorsten eller ventilationsskakt, hvis disse anvendes til udluftning af rum med ildsteder.

Hvis udluftning foretages gennem en røgkanal eller skorsten, der ikke mere er i brug, skal kyndighedernes forskrifter overholdes.

Brug af emhætten samtidig med et ildsted, der er afhængigt af luften i rummet

Advarsel: Risiko for forgiftning!

Hvis der i samme rum eller ventilationssystem anvendes både emhætte og ildsted, der er afhængigt af luften i rummet, bør der udvises største forsigtighed.

Ildsteder, der er afhængige af luften i rummet, kan f.eks. være gas-, olie-, træ-, eller kuldrevne varmeapparater, gennemstrømningsvandvarmere, varmtvandskedler eller gasovne, der får deres forbrændingsluft fra rummet, hvori de er opstillet, og hvis udblæsningsgas ledes ud i det fri via f.eks. en skorsten.

Ved udluftning til det fri, også med ekstern blæser, suger emhætten luft ud af køkkenet og rummene ved siden af.

Hvis lufttilførslen ikke er tilstrækkelig, opstår der et undertryk. Ildstederne får for lidt forbrændingsluft. Forbrændingen hæmmes.

Giftige forbrændingsgasser kan blive trukket ind i beboelsesrummene fra skorstenen eller udsugningsskakten. Det kan være livsfarligt!

Emhætten kan uden risiko bruges samtidig med et ildsted, som er afhængigt af luften i rummet, hvis undertrykket i rummet eller ventilationssystemet højst er 4 Pa (0,04 mbar), hvorved tilbagesugning af forbrændingsgas undgås.

Dette kan opnås, hvis der kan strømme frisk luft til forbrænding ind gennem åbninger i f.eks. døre og vinduer. Man bør sikre sig, at tværsnittet på åbningerne er tilstrækkeligt stort.

Ved vurdering bør hele husets ventilationssystem tages i betragtning. I tvivlstilfælde kontaktes den lokale skorstensfejermester.

For at opnå sikker funktion kan det være nødvendigt:

- at kombinere emhætten med en vindueskontakt, som kun lader emhætten fungere, hvis vinduet er åbnet tilstrækkeligt
- at tilkoble en automatisk indsugningsblæser eller at åbne en motordreven ventilationsklap, når emhætten tændes
- automatisk at slukke for det ildsted, som er afhængigt af luften i rummet, når emhætten bliver tændt.

Kontakt under alle omstændigheder den lokale skorstensfejermester.

BESKRIVELSE AF EMHÆTTEN

Emhætten er beregnet til at fjerne dampe og os fra køkkenet. Den er designet til at kunne bruges i version med udsugning til det fri og til recirkulation. Recirkulation kræver, at man køber og monterer et kulfilter.



Udluftning ud i det fri

Den indsugede luft renses ved hjælp af fedtfilterne og ledes derefter ud i det fri gennem toppen eller bagsiden af emhætten. Kulfilter er ikke nødvendige.

Vigtigt: Udluftningsrøret skal købes som ekstra tilbehør.

Diameteren på udluftningsrøret må ikke reduceres. Diameteren **skal** være den samme som på flangen. I modsat fald forringes sugestyrken drastisk og støjniveaue vil øges kraftigt.

Ved horisontal montering af udluftningsrør skal røret have en stigning på ca. 10% for at lette udblæsningen.

Vigtigt! Hvis emhætten er udstyret med aktivt kulfilter, skal dette afmonteres, hvis emhætten monteres til aftræk.

Lav udluftningsrøret så kort som muligt. Et langt rør giver kraftig reduceret effekt.

Lav udluftningskanalen med så få bøjninger som muligt (maks. bøjning: 90°). For hver bøjning reduceres effekten med ca. 15 %.

Diameteren på aftræksslangen samt diameteren på hullet i muren til udblæsningen må **ikke** reduceres i forhold til det i vejledningen oplyste.

Brug et udluftningsrør, der er glat indvendigt. Det formindsker effekttabet i røret.

Udluftningskanalen skal være lavet af et godkendt materiale.

Producenten/distributøren kan ikke holdes ansvarlig for produkt- og/eller personskader i forbindelse med forkert installation, tilslutning samt brug af emhætten. Garantien frafalder, hvis ovenstående ikke overholdes.

RECIRKULATION



Emhætten er også egnet til recirkulation. Dette kræver, at man køber et kulfilter.

Der findes to typer kulfiltre, som begge kan bruges ved recirkulation:

- a) Almindelige aktive kulfiltre absorberer lugte og os, indtil de er mættede. Filtrene kan ikke vaskes eller genbruges. De skal udskiftes med nye efter 2-6 måneder afhængigt af, hvor intensivt emhætten bruges.
- b) High performance kulfiltre skal vaskes og kræver udskiftning hvert andet år. High performance kulfiltre absorberer 98 % af os og lugt.

Recirkulation virker på den måde, at luften filtreres gennem de aktive kulfiltre og sendes rensset fra rillerne i skorsten og tilbage i rummet.

VIGTIGT: Filtrene kan udgøre en brandrisiko, hvis de ikke skiftes, når de er mættede

INDHOLD I KASSEN:

1 stk. emhætte med påmonteret ledning.
1 stk. vejledning
1 stk. energilabel
Skruer og plugs.

INSTALLATION

INDSTILLING AF EMHÆTTENS ARBEJDSGANG

Emhætten har to udgange. På toppen af emhætten og på bagsiden af emhætten.

- 1) På den øvre åbning af hættens sættes en Ø120mm flange med en kontraventil (figure 6).
- 2) Bagside – her findes to klapper, som skal klippes nedefra (tegning 7) og herefter skæres der midt i tæppet med en kniv, hvorefter den øverste del fjernes. Den øverste ende på hættens lukkes.

Ved recirkulation skrues låget på den forreste udgang af og fjernes fra motoren. Herefter klippes dækslet med en saks (langs sporet). Det klippede dæksel sættes på plads og skrues på igen. Derefter skal det øvre udløb lukkes.

BEMÆRK: Hvis emhætten skal fungere med recirkulation, må man ikke fjerne dækslet fra den bagerste luftudgang.

Recirkulation virker på den måde, at luften filtreres gennem de aktive kulfiltre og sendes rensset fra skabet og tilbage i rummet.

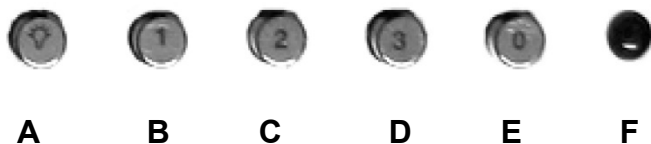
MONTERING AF EMHÆTTENS KORPUS

- Fjern fedtfilteret af aluminium
- Sæt emhættens korpus til væggen idet afstanden fra emhættens nederste kant til kogepladen, er 40cm
- Afmærk stedet på væggen, hvor emhætten har monteringsåbninger.
- Bor huller i væggen de steder som er afmærket ved at anvende et bor med en diameter som svarer til diameteren af ekspansionsboltene med skruer
- Pres rawplugs i åbningerne, og skru dernæst emhætten fast til væggen – ALTERNATIVT kan emhætten for forstærkning også monteres i et køkkenskab med fire skruer (medfølger ikke).
- Sæt fedtfilterne ind.

BETJENING

BETJENINGSPANEL

Emhætten er forsynet med mekanisk betjeningspanel i form af knapper.



STYRING

A – tænder og slukker for lyset

B – Hastighed 1

C – Hastighed 2

D – Hastighed 3

E – Sluk for motor

F – Kontrollys som viser, at emhætten er i gang

FEDTFILTER

Emhættens fedtfilter er lavet af fleece, som er fæstnet på den synlige metaldeel (figure 19) med riller. Fleeceen må ikke vaskes og skal udskiftes efter ca. en måneds drift, alt efter hvor ofte emhætten benyttes.

KULFILTER (MEDFØLGER EBUC)

Når emhætten arbejder som recirkulation, absorberer kulfilteret lugte fra madlavningsosen. Emhætten er bygget således, at der skal vedhæftes kulfiltre på begge sider af motoren. Kulfiltrene kan ikke vaskes eller regenereres og bør udskiftes ca. hver 3. måned eller oftere, hvis emhætten bruges meget intensivt.

Udskiftning af kulfilter

1. Sluk for strømmen til emhætten
2. Åben glasfronten
3. Fjern fedtfilteret
4. Fjern kulfilteret, der er placeret inde i emhætten på motorhuset på begge sider (figure 2 + 17), ved at dreje det rundt mod uret
5. Nye filtre sættes på i omvendt rækkefølge. Filtrene sættes på motorhuset og drejes for fastgørelse.

BEMÆRK: Begge filtre skal udskiftes på samme tidspunkt.

Regelmæssig vedligeholdelse og rengøring sikrer god brugbarhed og pålidelighed, samtidig med at levetiden forlænges.

Der skal lægges særlig vægt på at sikre, at fedtfiltere og aktive kulfiltre udskiftes i overensstemmelse med producentens anvisninger.

BELYSNING

Lysinstallationen består af en enkelt pære på 28 W (figure 18).

Udskiftning af pæren

For at udskifte pæren skal man gøre følgende:

1. Slukke for strømmen til emhætten
2. Fjerne fedtfilteret
3. skru den brugte pære ud i indersiden af emhætten
4. Montere ny pære (se datatavle)
5. Montere fedtfilteret
6. Sæt strøm til emhætten igen

RENGØRING OG VEDLIGEHOLDELSE

Regelmæssig rengøring og vedligeholdelse af emhætten vil sikre en god ydeevne, drift og en forlænget levetid af emhætten. Emhætten og fedtfilterne skal rengøres mindst en gang om måneden på grund af en risiko for brand.

Man bør især være opmærksom på at fedtfilterne rengøres og kul filtre udskiftes i overensstemmelse med producentens anbefalinger.

Inden rengøringen, skal ledningen tages ud af stikkontakten for at afbryde strømtilførselen. Udvendig skal emhætten rengøres med en fugtig klud med ikke ætsende rengøringsmiddel. Man kan bruge milde rengøringsmidler som f.eks. opvaskemiddel.

Brug af afkalkningsmidler, midler til rengøring i toiletter og lignende vil forårsage skade på metaloverflader eller maling.

ECODESIGN

Som et resultat af Europaparlamentets nye regulativer - hhv. EU65 "Energimærkning" og EU66 "Ecodesign, som trådte i kraft 1. januar 2015 - er alle Witts emhætter tilpassede disse nye energimærkningskrav.

Alle emhætter er nu udstyrede med en ny elektronik, heriblandt en timerenhed for sugestyrken, når ydeevnen overstiger 650 m³/t. Dette gælder alle modeller med interne motorer og med en ydeevne over 650 m³/t. Timerenheden skifter automatisk fra højeste niveau til anden højeste efter 5 minutter. Emhætter med eksterne motorer er også udstyrede med denne timerenhed, som automatisk skifter fra højeste til anden højeste niveau, når ydeevnen overstiger 650m³/t. Eksterne motorer med en ydeevne over 650 m³/t på både højeste og anden højeste niveau skifter ned til andet niveau efter 7 minutter.

I 'standby'-mode er emhætternes energiforbrug lavere end 0,5 W.

GARANTI

Der ydes 2 års reklamationsret på fabrikations- og materialefejl på dit nye produkt, gældende fra den dokumenterede købsdato. Garantien omfatter materialer, arbejdsløse og kørsel. Ved henvendelse om service bør De oplyse produktets navn og serienummer. Disse oplysninger findes på typeskiltet. Skriv evt. oplysningerne ned her i brugsanvisningen, så de har dem ved hånden. Det gør det lettere for servicemontøren at finde de rigtige reservedele.

Garantien dækker ikke:

- Fejl og skader, som ikke skyldes fabrikations- og materialefejl
- Ved misvedligeholdelse – herunder gælder også mangel på rengøring af produktet
- Ved brand- og/eller vand- og fugtskader på produktet
- Ved reparation udført af ikke-fagmænd
- Ved transportskader, hvor produktet er transporteret uden korrekt emballage
- Hvis der er brugt uoriginale reservedele
- Hvis anvisningerne i brugsvejledningen ikke er fulgt
- Hvis ikke installationen er sket som anvist
- Hvis ikke-faglærte har installeret eller repareret produktet
- Defekte pærer

Transportskader

En transportskade, der konstateres ved forhandlerens levering hos kunden, er udelukkende en sag mellem kunden og forhandleren. I tilfælde, hvor kunden selv har stået for transporten af produktet, påtager leverandøren sig ingen forpligtelse i forbindelse med evt. transportskade. Evt. transportskader skal anmeldes omgående og senest 24 timer efter, at varen er leveret. I modsat fald vil kundens krav blive afvist.

Ubegrundede servicebesøg

Hvis man tilkalder en servicemontør, og det viser sig, at man selv kunne have rettet fejlen, ved fx at følge anvisningerne her i brugsvejledningen eller ved at skrive en sikring i sikringskabet, påhviler det Dem selv at betale for servicebesøget.

Erhvervskøb

Erhvervskøb er ethvert køb af apparater, der ikke skal bruges i en privat husholdning, men anvendes til erhverv eller erhvervs lignende formål (restaurant, café, kantine etc.) eller bruges til udlejning eller anden anvendelse, der omfatter flere brugere. I forbindelse med erhvervskøb ydes ingen garanti, da dette produkt udelukkende er beregnet til almindelig husholdning.

SERVICE

Service skal anmeldes til vores servicepartner: Dansk Total Service via deres hjemmeside – eller TLF 70 13 02 22
<https://www.hvidevareservice.dk/bestil-servicebesoeg/>

- Formular udfyldes af forhandler eller slutbruger.
- DTS håndterer sagen.
- Fabrikat, model, serienummer, evt. produktnummer, købsdato, forhandler, fejlbeskrivelse, kundeoplysninger, skal oplyses.

*Forbehold for trykfejl

Producenten/distributøren kan ikke holdes ansvarlig for produkt- og/eller persons skader, hvis sikkerhedsanvisninger ikke overholdes. Garantien bortfalder, hvis anvisningerne ikke overholdes.

KJÆRE KUNDE	17
BORTSKAFFELSE AV EMBALLASJEN	18
BORTSKAFFELSE AV ET GAMMELT PRODUKT	18
SIKKERHETSANVISNINGER.....	18
UTLUFTING TIL FRILUFT.....	20
RESIRKULASJON	20
INNHold I KASSEN:.....	21
INSTALLATION	21
MONTERING AV VENTILATORENS KORPUS	21
BETJENING	22
FETTFILTER.....	22
KULLFILTER.....	22
BELYSNING.....	23
RENGJØRING OG VEDLIKEHOLD	23
ECODESIGN	23
GARANTI.....	24
SERVICE.....	24

KJÆRE KUNDE

Gratulerer med ditt valg av ventilator. Våre produkter er designet og fremstilt for å møte dine forventninger, og vil helt sikkert bli en nyttig del av ditt moderne kjøkken. Vi håper du får mye glede av din nye ventilator.

GENERELL INFORMASJON

Ventilatoren er beregnet for å fjerne damp og os fra kjøkkenet. Den er designet for å kunne brukes i versjon med utsug til friluft og til resirkulasjon. Resirkulasjon krever at man kjøper og monterer et kullfilter.

Ventilatoren er designet for å monteres over en kokeplate med gass, induksjon eller keramisk. Ventilatoren har belysning og en motor for utsug som kan stilles inn i tre hastigheter.

MERK:

Før installasjon må det undersøkes grundig om det er skader på produktet. Hvis det oppdages skader, kontaktes den butikken hvor produktet er kjøpt.

Les grundig gjennom installasjonsanvisningen.

- Bruk utelukkende materialer, som oppfyller gjeldende lover og regler.
- Bruk et utluftningsrør med kortest mulig lengde. Jo lengere rør, jo dårligere sugeevne.
- Bruk så få vinkelrør som mulig.
- Unngå endring av rørets diameter. Diameteren skal i hele avtrekkets lengde være 120 mm. I motsatt fall reduseres sugeevnen kraftig, og lydnivået økes markant.
- Produsenten/distributøren kan ikke holdes ansvarlig for problemer vedrørende sugeeffekt eller lydnivå, hvis ovenstående ikke følges. Er forskriftene ikke fulgt, bortfaller garantien.

BORTSKAFFELSE AV EMBALLASJEN

Emballasjen beskytter ventilatoren mot transportskader. Emballasjematerialene er valgt ut fra miljø- og avfallsmessige hensyn og kan således gjenbrukes. Gjenbruk av emballasjematerialene sparer råstoff og minsker avfallsproblemene. Emballasjen bør derfor avleveres på nærmeste gjenbruksstasjon/oppsamlingssted. Emballasjedeler (f.eks. folier, polystyrenskum) kan være farlig for barn. Fare for kvelning! Oppbevar derfor emballasjedeler utenfor barns rekkevidde, og lever inn materialet raskest mulig.

BORTSKAFFELSE AV ET GAMMELT PRODUKT

Gamle elektriske og elektroniske produkter inneholder fremdeles verdifulle materialer. De kan imidlertid også i begrenset omfang inneholde skadelige stoffer, som er nødvendige for deres funksjon og sikkerhet.

Hvis produktene kastes sammen med husholdningsavfallet eller behandles feil, kan det skade helse og miljøet. Kast derfor ikke det gamle produktet med husholdningsavfallet.

Det gamle produktet leveres i stedet på nærmeste oppsamlingssted eller den lokale gjenbruksstasjonen, så delene kan bli gjenbrukt. Sørg for at det gamle produktet oppbevares utilgjengelig for barn, inntil det leveres på gjenbruksstasjonen.

SIKKERHETSANVISNINGER

Vennligst les bruksanvisningen grundig, før ventilatoren tas i bruk.

Den gir viktige opplysninger om sikkerhet, montering, bruk og vedlikehold. Dermed beskyttes både personer og ventilator.

Vennligst spar på bruksanvisningen, og gi den videre til en eventuell senere eier.

Ventilatoren er beregnet til bruk i en vanlig husholdning. Motor og lys er beregnet til bruk i forbindelse med matlaging, ikke til generelt luftskifte eller rombelysning.

All annen bruk er på eget ansvar og kan være forbundet med fare. Produsenten/importøren kan ikke gjøres ansvarlig for skader oppstått på grund av feil bruk eller feilaktig betjening.

Før tilkobling av ventilatoren bør det kontrolleres at tilkoblingsforholdene stemmer overens med de tilkoblingsdata (spenning og frekvens), som er angitt på typeskiltet. Det er svært viktig at disse data stemmer overens, så ventilatoren ikke skades. I tvilstilfelle kontaktes en fagmann.

Ventilatorens elsikkerhet kan kun garanteres, når det er etablert forskriftsmessig jording. Det er meget viktig at denne grunnleggende sikkerhetsforanstaltning kontrolleres, og at installasjonene i tvilstilfelle gjennomgås av en fagmann. Produsenten/importøren kan ikke gjøres ansvarlig for skader som er oppstått på grunn av manglende eller avbrutt jordledning (f.eks. elektrisk støt).

Installasjon og reparasjon må kun foretas av fagfolk. Installasjon og reparasjon foretatt av ukyndige kan medføre betydelig fare for brukeren og er ikke omfattet av reklamasjonsordningen. Innbygging og montering av denne ventilatoren på et ikke-stasjonært oppstillingssted (f.eks. et skip) må kun utføres av fagfolk er kun med hensyn til sikkerhetsforskriftene for bruk av denne ventilatoren.

Ventilatoren er koblet fra kun strømmettet kun når en av følgende betingelser er oppfylt:

- Støpslet er trukket ut. Trekk ikke i ledningen, men i støpslet når ventilatoren skal kobles fra strømmettet
- Sikringen er slått av
- Skruesikringen er skrudd helt ut

Tilkobling må ikke skje ved hjelp av en skjøteledning. En skjøteledning gir ikke den nødvendige sikkerheten (f.eks. fare for overoppheting).

Arbeid aldri med åpen ild under ventilatoren; unngå flambering, grillsteking o.l.

Ventilatoren som er slått på, trekker flammene inn i filteret, og på grunn av det oppsugde kjøkkenfettet oppstår det brannfare!

Slå alltid på ventilatoren når en kokeplate benyttes. Hvis ventilatoren ikke slås på, kan det dannes kondens. Dermed kan det oppstå korrosjonsskader på ventilatoren.

Hvis det arbeides med olje eller fett, skal man hele tiden holde øye med gryter, panner og fritrygryter. Også grillsteking over elektrisk grillutstyr skal skje under konstant oppsyn. Overopphetet olje og fett kan selvantenne og derved sette fyr på ventilatoren.

Bruk aldri ventilatoren uten fettfiltere, da fett- og smussavleiringer kan nedsette ventilatorens funksjon.

Filtrene må rengjøres eller skiftes med jevne mellomrom. Et overmettet fettfilter medfører brannfare!

Bruk aldri et damprengjøringsapparat til rengjøring av ventilatoren. Dampen kan trenge inn i spenningsførende deler og forårsake kortslutning.

Ventilatoren er beregning for å betjenes av voksne, som har lest bruksanvisningen. Barn kan ofte ikke forstå hvilke farer som kan oppstå ved feil betjening av ventilatoren. Sørg derfor for å holde barn under oppsyn, når de er i nærheten av ventilatoren, og hold øye med at barn ikke får fingre inn under panelet, når dette kjøres ned.

Ventilatoren må ikke monteres over ildsteder hvor der brukes fast brensel.

Til utluftningsrør må det kun brukes rør eller slanger av ikke-brennbart materiale.

Utluftning må ikke skje gjennom røykkanal, skorstein eller ventilasjonssjakt, hvis disse brukes til utluftning av rom med ildsteder.

Hvis utluftning foretas gjennom en røykkanal eller skorstein som ikke lenger er i bruk, må myndighetenes forskrifter overholdes.

Bruk av ventilatoren samtidig med et ildsted som er avhengig av luften i rommet

Advarsel: Fare for forgiftning!

Hvis det i samme rom eller ventilasjonssystem brukes både ventilator og ildsted, som er avhengig av luften i rommet, bør det utvises største forsiktighet.

Ildsteder, som er avhengige av luften i rommet, kan f.eks. være gass-, olje-, tre-, eller kuldrevne varmeapparater, gjennomstrømningsvannvarmere, varmtvannsbeholdere eller gassovner, som får deres forbrenningsluft fra rommet der de står, og hvis utblåsningsgass ledes ut i friluft via f.eks. en skorstein.

Ved utlufting til friluft, også med eksternt vifte, suger ventilatoren luft ut av kjøkkenet og rommene ved siden av.

Hvis lufttilførselen ikke er tilstrekkelig, oppstår det et undertrykk. Ildstedene får for lite forbrenningsluft. Forbrenningen hemmes.

Giftige forbrenningsgasser kan bli trukket inn i oppholdsrommene fra skorsteinen eller utsugingssjakten. Det kan være livsfarlig!

Ventilatoren kan uten fare brukes samtidig med et ildsted, som er avhengig av luften i rommet, hvis undertrykket i rommet eller ventilasjonssystemet maks er 4 Pa (0,04 mbar), slik at tilbakesug av forbrenningsgass unngås.

Dette kan oppnås, hvis det kan strømme frisk luft til forbrenning inn gjennom åpninger i f.eks. dører og vinduer. Man bør forsikre seg om at tverrsnittet på åpningene er tilstrekkelig stort.

Ved vurdering bør hele husets ventilasjonssystem tas i betraktning. I tilfelle kontaktes den lokale skorsteinsfeiermester.

For å oppnå sikker funksjon kan det være nødvendig:

- å kombinere ventilatoren med en vinduskontakt, som kun lar ventilatoren fungere, hvis vinduet er åpnet tilstrekkelig
- å tilkoble en automatisk innsugningsvifte eller å åpne en motordreven ventilasjonsklaff, når ventilatoren slås på
- automatisk å slukke ildstedet som er avhengig av luften i rommet, når ventilatoren blir slått på.

Kontakt under alle omstendigheter den lokale skorsteinsfeiermester.

UTLUFTING TIL FRILUFT



Ventilatoren er beregnet til å fjerne damp og os fra kjøkkenet. Den krever installasjon av en utluftingskanal som leder brukt luft ut i friluft.

Viktig: Avtrekksrøret må kjøpes som ekstra tilbehør.

Diameteren på avtrekksrøret må ikke reduseres. Diameteren skal være den samme som på flensen. I motsatt fall blir sugestyrken mye dårligere og støynivået øker kraftig.

Ved horisontal montering av avtrekksrøret må røret ha en stigning på ca. 10% for å lette utblåsing.

Viktig: Hvis ventilatoren er utstyrt med aktivt kullfilter skal dette demonteres når ventilatoren kobles til et avtrekksrør. Lav aftræksrøret så kort som mulig. Et langt rør gir kraftig redusert effekt.

- Lag avtrekksrøret så kort som mulig. Et langt rør reduserer effekten vesentlig.
- Lag utluftingskanalen med så få svinger som mulig (maks. sving: 90°). For hver sving reduseres effekten med ca. 15 %.
- Diameteren på avtrekksrøret samt diameteren på hullet i muren til utblåsing må ikke reduseres i forhold til det som står i veiledningen.
- Bruk et avtrekksrør som er glatt innvendig. Dette minsker effektetapet i røret.
- Avtrekksrøret skal være laget av et godkjent materiale.

Produsenten/distributøren kan ikke holdes ansvarlig for produkt- og/eller personsikkerhet i forbindelse med feil installasjon, tilkobling eller bruk av ventilatoren. Garantien bortfaller hvis det ovenstående ikke overholdes.

RESIRKULASJON



Ventilatoren er også egnet til resirkulasjon. Dette krever, at man kjøper et kullfilter.

Der finnes to typer kullfiltere, som begge kan brukes ved resirkulasjon:

- Vanlige aktive kullfiltere absorberer lukt og os, inntil de er mettet. Filterne kan ikke vaskes eller brukes på nytt. De skal skiftes ut med nye etter 2-6 måneder avhengig av, hvor intensivt ventilatoren brukes.
- High performance kullfiltere skal vaskes og krever utskifting annen hvert år. High performance kullfiltere absorberer 98 % av os og lukt.

Resirkulasjon virker slik, at luften filtreres gjennom de aktive kullfilterne og sendes rensset fra rillene i kanalen og tilbake til rommet.

VIKTIG: Filterne kan utgjøre en brannrisiko hvis de ikke skiftes når de er mettet.

INNHold I KASSEN:

1 stk. ventilator med påmontert ledning.
1 stk. veiledning
1 stk. Energi-label
Skruer og pluggen.

INSTALLATION

INNstilling AV VENTILATORENS ARBEIDSGANG

Ventilatoren har to utganger. På toppen av ventilatoren og på baksiden av ventilatoren.

- 3) På den øvre åpningen på ventilatoren settes en Ø120mm flange med en kontraventil (figur 6).
- 4) Bakside – her finnes to klapper, som skal klippes nedenfra (tegning 7) og så skjæres det midt i teppet med en kniv. Etterpå fjernes den øverste delen. Den øverste enden på ventilatoren lukkes.

Ved resirkulasjon skrues lokket på den forreste utgangen av, og fjernes fra motoren. Deretter klippes dekslet med en saks (langs sporet). Det klippede dekslet settes på plass og skrues på igjen. Til slutt skal det øvre utløpet lukkes.

MERK: Hvis ventilatoren skal fungere med resirkulasjon, må man ikke fjerne dekslet fra den bakerste luftutgangen.

Resirkulasjon virker ved at luften filtreres gjennom de aktive kullfiltrene og sendes rensset fra skapet og tilbake i rommet.

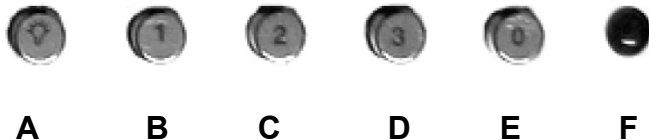
MONTERING AV VENTILATORENS KORPUS

- Fjern fettfilteret av aluminium
- Sett ventilatorens korpus mot veggen slik at avstanden fra ventilatorens nederste kant til kokeplaten er 40cm
- Merk av stedet på veggen, hvor ventilatoren har monteringsåpninger.
- Bor hull i veggen de stedene som er avmerket ved å bruke et bor med en diameter som svarer til diameteren på ekspansjonsboltene med skruer
- Press rawpluggen i åpningene, og skru så ventilatoren fast til veggen – ALTERNATIVT kan ventilatoren også monteres i et kjøkkenskap med fire skruer (medfølger ikke) for forsterkning.
- Sett inn fettfiltrene.

BETJENING

BETJENINGSPANEL

Ventilatoren er utstyrt med mekanisk betjeningspanel i form av knapper.



STYRING

A – Slå på og av lyset

B – Hastighet 1

C – Hastighet 2

D – Hastighet 3

E – Slå av motor

F – Kontrolllys som viser at ventilatoren er i gang

FETTFILTER

Ventilatorens fettfilter er laget av fleecce, som er festet på den synlige metall delen (figur 8) med riller. Fleecen må ikke vaskes og skal skiftes etter ca. en måneds drift, alt etter hvor ofte ventilatoren benyttes.

KULLFILTER (MEDFØLGER EBUC)

Når ventilatoren arbeider som resirkulasjon, absorberer kullfilteret lukt fra matosen. Ventilatoren er bygget slik at det skal festes kullfiltere på begge sider av motoren. Kullfilterene kan ikke vaskes eller regenereres og bør skiftes ca. hver 3. måned eller oftere, hvis ventilatoren brukes meget intensivt.

Skifte av kullfilter

6. Slå av strømmen til ventilatoren
7. Åpne glassfronten
8. Fjern fettfilteret
9. Fjern kullfilteret som er plassert inne i ventilatoren på motorhuset på begge sider (figur 6), ved å vri det rundt mot klokken
10. Nye filtre settes på i omvendt rekkefølge. Filtrene settes på motorhuset og vris for å feste dem.

MERK: Begge filtre skal skiftes samtidig.

Regelmessig vedlikehold og rengjøring sikrer god drift og pålitelighet, samtidig som levetiden forlenges. Det må legges særlig vekt på å sikre at fettfiltere og aktive kullfiltere skiftes i overensstemmelse med produsentens anvisninger.

BELYSNING

Lysinstallasjonen består av en enkelt pære på 28 W (figur 7).

Skiftning av pæren

For å skifte pæren skal man gjøre følgende:

7. Slå av strømmen til ventilatoren
8. Fjerne fettfilteret
9. Skru den brukte pæren ut på innsiden av ventilatoren
10. Monter ny pære (se datatavle)
11. Montere fettfiltret
12. Slå på strømmen til ventilatoren igjen

RENGJØRING OG VEDLIKEHOLD

Regelmessig rengjøring og vedlikehold av ventilatoren vil sikre god yteevne, drift og forlenget levetid til ventilatoren. Ventilatoren og fettfiltrene skal rengjøres minst en gang i måneden på grunn av en fare for brann.

Man bør særlig være oppmerksom på at fettfiltrene rengjøres og kullfiltre skiftes i overensstemmelse med produsentens anbefalinger.

Før rengjøringen, skal ledningen tas ut av stikkkontakten for å avbryte strømtilførselen. Utvendig skal ventilatoren rengjøres med en fuktig klut med ikke-etsende rengjøringsmiddel. Man kan bruke milde rengjøringsmidler som f.eks. oppvaskmiddel.

Bruk av avkalkningsmidler, midler til rengjøring i toaletter og lignende vil forårsake skade på metalloverflater eller maling.

ECODESIGN

Som et resultat av Europaparlamentets nye regulativer – hhv. EU65 «Energimerking» og EU66 «Ecodesign, som trådte i kraft 1. januar 2015 – er alle Witts ventilatorer tilpasset disse nye energimerkingskravene.

Alle ventilatorer er nå utstyrte med en ny elektronikk, som en timerenhet for suggestyrken, når yteevnen overstiger 650 m³/t. Dette gjelder alle modeller med interne motorer og med en yteevne over 650 m³/t. Timerenheten skifter automatisk fra høyeste nivå til nest høyeste etter 5 minutter. Ventilatorer med eksterne motorer er også utstyrt med denne timerenheten, som automatisk skifter fra høyeste til nest høyeste nivå, når yteevnen overstiger 650m³/t. Eksterne motorer med en yteevne over 650 m³/t på både høyeste og nest høyeste nivå skifter ned til nest høyeste nivå etter 7 minutter.

I 'standby'-mode er ventilatorens energiforbruk lavere enn 0,5 W.

GARANTI

Det er 5 års reklamasjonsrett på fabrikkasjons- og materialfeil på ditt nye produkt gjeldende fra dokumentert kjøpsdato. Garantien omfatter materialer, arbeidslønn og kjøring. Ved henvendelse om service er det fint at du har produktets navn og serienummer klart. Disse opplysningene finnes på typeskiltet. Skriv evt. opplysningene ned her i bruksanvisningen, så har du dem for hånden. Det gjør det lettere for servicemontøren å finne de riktige reservedelene.

Garantien dekker ikke:

- Feil og skader som ikke skyldes fabrikkasjons- og materialfeil
- Ved dårlig vedlikehold og mangel på rengjøring av produktet
- Ved brann- og /eller vann- og fuktskader på produktet
- Ved reparasjon utført av ikke-fagmann
- Ved transportskader der produktet er transportert uten korrekt emballasje
- Hvis det er brukt uoriginale reservedeler
- Hvis anvisningene i bruksanvisningen ikke er fulgt
- Hvis ikke installasjonen er gjort som anvist
- Hvis ikke-faglærte har installert eller reparert produktet
- Defekte pærer

Transportskader

En transportskade som konstateres ved forhandlerens levering hos kunden er utelukkende en sak mellom kunden og forhandleren. I tilfeller der kunden selv har stått for transporten av produktet, påtar leverandøren seg ingen forpliktelse i forbindelse med evt. transportskade. Evt. transportskader skal omgående gis beskjed om og senest 24 timer etter at varen er levert. I motsatt fall vil kundens krav bli avvist.

Ubegrundede servicebesøk

Hvis man tilkaller en servicemontør, og det viser seg, at man selv kunne ha rettet feilen, ved f.eks. å følge anvisningene her i bruksanvisningen eller ved å skifte en sikring i sikringsskapet, må kunden selv betale for servicebesøket.

Kommersielle innkjøp

Kommersielle innkjøp er alle kjøp av apparater som ikke skal brukes i en privat husholdning, men anvendes til næringsvirksomhet eller andre kommersielle formål (restaurant, café, kantine etc.) eller brukes til utleie eller annen anvendelse som omfatter flere brukere. I forbindelse med næringsvirksomhet ytes ingen garanti, fordi dette produkt bare er beregnet til alminnelig husholdning.

SERVICE

Service skal meldes til vår service partner Service Companiet, via deres hjemmeside – eller TLF 23 89 72
66<http://www.servicecompaniet.no/>

• info@servicecompaniet.no

• Skjema fylles ut av forhandler eller sluttbruker.

• Service Companiet håndterer saken.

• Fabrikat, modell, serienummer, evt. produktnummer, kjøpsdato, forhandler, beskrivelse av feil, kundeopplysninger - skal informeres om.

*Forbehold for trykkfeil.

Produsenten/distributøren kan ikke holdes ansvarlig for produkt- og/eller personskaider, hvis sikkerhetsanvisningene ikke overholdes. Garantien bortfaller hvis anvisningene ikke overholdes.

KÄRA KÖPARE.....	25
BORTSKAFFANDE AV EMBALLAGET	26
BORTSKAFFANDE AV GAMMAL PRODUKT	26
SÄKERHETSANVISNINGAR.....	26
BESKRIVNING AV FLÄKTEN.....	28
FRÄNLUFTNING UT I DET FRIA.....	28
CIRKULATIONSDRIFT	28
INNEHÅLL I KARTONGEN:	29
INSTALLATION.....	29
MONTERING AV FLÄKTKÅPAN	29
ANVÄNDNING.....	30
KONTROLL.....	30
FETTFILTER.....	30
KOLFILTER.....	30
BELYSNING.....	31
RENGÖRING OCH UNDERHÅLL	31
ECODESIGN	31
GARANTI.....	32
SERVICE.....	32

KÄRA KÖPARE

Grattis till ditt val av fläktkåpa. Våra produkter är designade och tillverkade för att möta dina förväntningar, och kommer helt säkert bli en nyttig del av ditt moderna kök. Vi hoppas, att du får mycket glädje at din nya fläktkåpa.

GENERELL INFORMATION

Fläkten är avsedd till att avlägsna ånga och lukt från köket. Den är utformad för att kunna användas antingen med frånluftning ut i det fria och med cirkulationsdrift. Cirkulationsdrift kräver, att man köper och monterar ett kolfilter.

Fläkten är utformad för att monteras över en häll med gas, induction eller keramisk. Fläktkåpan har belysning och en motor för frånluftning som kan ställas in på tre olika hastigheter.

OBSERVERA:

Innan installation bör man undersöka noggrant, om det är några skador på produkten. Om det finns några skador, kontaktas den butik, där produkten är inköpt.

Läs noggrant installationsanvisningen.

- Använd endast material, som uppfyller gällande lagar och regler.
- Använd ett frånlufts rör med kortast möjliga längd. Ju längre rör, desto sämre sugeffekt.
- Använd så få vinkelrör som möjligt.
- Undvik att ändra rörets diameter. Diametern ska vara 120 mm i hela frånlufts rørets längd. I motsatt fall reduceras sugeffekten kraftigt, och ljudnivån ökas markant.
- Tillverkaren/återförsäljaren kan inte hållas ansvariga för problem som gäller sugeffekt eller ljudnivå, om inte ovanstående följs. Om föreskrifterna inte följs, bortfaller garantin.

BORTSKAFFANDE AV EMBALLAGET

Emballaget skyddar fläktkåpan mot transportskador. Emballagematerialen är utvalda med hänsyn till miljö- och avfallsmässiga aspekter, och kan således återvinnas. Återvinning av emballagematerial sparar råvaror och minskar avfallsproblemen. Emballaget bör därför lämnas in på närmaste återvinningsstation/uppsamlingsställe. Emballagedelar (t ex folie, polystyrenskum) kan vara farligt för barn. Fara för kvävning! Förvara därför emballagedelar utom barns räckvidd, och släng materialet så fort som möjligt.

BORTSKAFFANDE AV GAMMAL PRODUKT

Gamla elektriska och elektroniska produkter innehåller fortfarande värdefulla material. De kan emellertid också i begränsad mängd innehålla skadliga ämnen, som är nödvändiga för deras funktion och säkerhet.

Om produkterna bortskaffas tillsammans med hushållsavfallet eller hanteras felaktigt, kan det skada människors hälsa och miljön. Släng därför inte den gamla produkten tillsammans med hushållsavfallet.

Lämna istället in den gamla produkten till närmaste uppsamlingsställe eller på den lokala återvinningsstationen, så att delarna kan återvinnas. Se till, att den gamla produkten förvaras otillgängligt för barn, tills den lämnas på återvinningsstationen.

SÄKERHETSANVISNINGAR

Läs vänligen bruksanvisningen noggrant, innan fläkten tas i bruk.

Den ger dig viktig information om säkerhet, montering, användning och underhåll. Därmed skyddas både personer och fläkt.

Spara vänligen bruksanvisningen, och ge den vidare till en eventuell senare ägare.

Fläktkåpan är avsedd för användning i vanliga hushåll. Motor och belysning är avsedda för användning i förbindelse med matlagning, inte till generell ventilation eller rumsbelysning.

All annan användning är på egen risk och kan vara förbundet med fara. Tillverkaren/importören kan inte hållas ansvariga för skador som uppstått på grund av felaktigt användande.

Innan anslutning av fläkten bör du kontrollera, att anslutningsförhållandena stämmer överens med den anslutningsinformation (spänning och frekvens), som är angiven på typskylten. Det är mycket viktigt, att denna information stämmer överens, så att fläkten inte skadas. Vid tvivel kontaktas en fackman.

Fläktens elsäkerhet kan bara garanteras, när det är etablerat en föreskriven jordförbindelse. Det är mycket viktigt, att denna grundläggande säkerhetsåtgärd testas, och att installationen vid tvivel kontrolleras av en fackman. Tillverkaren/importören kan inte hållas ansvariga för skador, som uppstått på grund av bristande eller avbruten jordförbindelse (t ex elektrisk stöt).

Installation och reparation får endast utföras av auktoriserad tekniker. Installation och reparation utförd på ett icke fackmässigt sätt kan medföra stora risker för användaren och omfattas inte av reklamationsordningen. Inbyggnad och montering av denna fläktkåpa på en icke-stationär plats (t ex ett fartyg) får endast utföras av auktoriserad tekniker och bara i enlighet med säkerhetsföreskrifterna för användandet av denna fläkt.

Fläkten är bara bortkopplad från elnätet, när ett av följande villkor är uppfyllt:

- Kontakten är utdragen. Dra inte i sladden, utan i kontakten, när fläkten ska kopplas från bort från elnätet
- Säkring är frånslagen
- Skruvsäkring är helt uttagen

Anslutning för inte ske med hjälp av en förlängningssladd. En förlängningssladd ger inte den nödvändiga säkerheten (t ex risk för överupphettning).

Arbeta aldrig med öppen eld under fläkten; undvik flambering, grillstekning och liknande.

Den tända fläkten drar in flammorna i filtret, och på grund av det uppsugna köksfettet uppstår det brandfara!

Sätt alltid på fläkten, när en håll ska användas. Om fläkten inte sätts på, kan det bildas kondensvatten. Därmed kan det uppstå korrosionsskador på fläkten.

Om du arbetar med olja eller fett, ska du hela tiden hålla ett öga på grytor, pannor och frityrgritor. Även grillstekning med elgrillutrustning ska ske under konstant uppsyn. Överupphettad olja och fett kan självantända och därmed sätta eld på fläkten.

Använd aldrig fläkten utan fettfilter, eftersom fett- och smutsansamlingar kan minska fläktens funktion.

Filtren ska rengöras eller bytas ut med jämna mellanrum. Ett övermåttat fettfilter medför brandfara!

Använd aldrig en ångrengöringsapparat för att rengöra fläkten. Ångan kan tränga in i spänningsförande delar och orsaka kortslutning.

Fläktkåpan är avsedd att användas av vuxna, som har läst bruksanvisningen. Barn kan ofta inte bedöma de faror som kan uppstå vid felaktigt användande av fläkten. Se därför till, att hålla barn under uppsikt, när de är i närheten av fläkten, och var försiktigt så att barn inte får in fingrarna under panelen, när denna körs ned.

Fläkten får inte monteras över eldstäder, där det används fast bränsle.

Till frånluftsror får endast slangar av icke-brännbart material användas.

Frånluftning får inte ske genom rökkanal, skorsten eller ventilationsschakt, om dessa används till frånluftning av rum med värmekällor.

Om frånluftning görs genom en rökkanal eller skorsten, som inte längre används, ska myndigheternas föreskrifter följas.

Användning av fläkten samtidigt med en värmekälla, som är beroende av luften i rummet.

Varning: Risk för förgiftning!

Om det i samma rum eller ventilationssystem används både en fläkt och värmekälla, som är beroende av luften i rummet, bör man iaktta största försiktighet.

Värmekällor, som är beroende av luften i rummet, kan t ex vara gas-, olje-, trä- eller koldrivna värmeapparater, varmvattenberedare, värmepannor eller gasugnar som får sin förbränningsluft från rummet där de är uppställda, och om utblåsningssgasen leds ut i det fria via t ex en skorsten.

Vid frånluftning ut i det fria, även med extern fläkt, suger fläkten luft ut från köket och rummen intill.

Om lufttillförseln inte är tillräcklig, uppstår det ett undertryck. Värmekällorna får för lite förbränningsluft. Förbränningen hämmas.

Giftiga förbränningsgaser kan dras in i rummen från skorstenen eller frånluftsschaktet. Detta kan vara livsfarligt!

Fläkten kan utan risk användas samtidigt med en värmekälla, som är beroende av luften i rummet, om undertrycket i rummet eller ventilationssystemet är högst 4 Pa (0,04 mbar), varvid återsugning av förbränningsgas undviks.

Detta kan uppnås, om det kan strömma frisk luft till förbränning in genom öppningar i t ex dörrar och fönster. Man bör säkerställa, att tvärsnittet på öppningarna är tillräckligt stora.

Vid bedömning bör hela husets ventilationssystem tas i beaktan. Vid tvivel kontaktas den lokala sotarmästaren.

För att uppnå säker funktion kan det vara nödvändigt:

- att kombinera fläkten med en fönsterkontakt, som bara låter fläkten fungera, om fönstret är tillräckligt öppet
- att ansluta en automatisk insugningsfläkt eller att öppna en motordriven ventilationslucka, när fläktens sätts på
- att automatiskt stänga av den värmekälla som är beroende av luften i rummet, när fläkten sätts på.

Kontakta under alla omständigheter den lokala sotarmästaren.

BESKRIVNING AV FLÄKTEN

Fläkten är designad för att kunna användas i version med utsug i det fria och till cirkulationsdrift. Cirkulationsdrift kräver att man köper och monterar ett kolfilter.



FRÅNLUFTNING UT I DET FRIA

Fläkten är avsedd att ta bort ånga och matos från köket. Den kräver installation av en frånlufts kanal som leder den använda luften ut i det fria.

Viktigt: Frånlufts röret ska köpas till extra tillbehör.

Diametern på frånlufts röret får inte reduceras. Diametern ska vara densamma som på flänsen. I motsatt fall minskas sugkraften drastiskt och bullernivån kommer öka kraftigt.

Vid horisontal montering av frånlufts röret ska röret ha en stigning på ca 10 % för att underlätta utblåsningen.

Viktigt! Om fläkten är utrustad med aktivt kolfilter, ska detta bortmonteras när fläkten ansluts till ett frånlufts rör.

- Gör frånlufts röret så kort som möjligt. Ett långt rör ger kraftigt reducerad effekt.
- Gör frånlufts kanalen med så få böjar som möjligt (max. böjning: 90°). För varje böj reduceras effekten med ca. 15 %.
- Diametern på frånlufts röret samt diametern på hålet i muren till utblåsningen, får inte reduceras jämfört med det som anges i instruktionerna.
- Använd ett frånlufts rör, som är slätt på insidan. Detta minskar effektförlusten i röret.
- Frånlufts röret ska vara tillverkat av ett godkänt material.

Tillverkaren/återförsäljaren kan inte hållas ansvariga för produkt/- och/eller personsador i förbindelse med felaktig installation, anslutning samt användning av fläkten. Garantin gäller ej om inte ovanstående efterlevs.



CIRKULATIONSDRIFT

Fläkten och också avsedd för cirkulationsdrift. Detta kräver, att man köper ett kolfilter. Det finns två typer av kolfilter som båda kan användas vid cirkulationsdrift:

- a) Vanliga aktiva kolfilter absorberar lukt och os, tills de är mättade. Filtren kan inte rengöras eller återanvändas. De skal bytas ut mot nya efter 2-6 månader beroende på hur intensivt fläkten används.
- b) High performance kolfilter ska rengöras och kräver utbyte vartannat år. High performance kolfilter absorberar 98 % av os och lukt.

Cirkulationsdrift fungerar på så sätt, att luften filtreras genom de aktiva kolfiltren och sänds rengjord genom spåren i skorstenen tillbaka in i rummet.

VIKTIGT: Filtret kan utgöra en brandrisk om de inte byts ut när de är mättade.

INNEHÅLL I KARTONGEN:

1 stk flätkåpa med påmonterad sladd.
1 stk bruksanvisning
1 stk energietikett
Skruvar och pluggar

INSTALLATION

INSTÄLLNING AV FLÄKTENS ARBETSGÅNG

Fläkten har två utgångar. På toppen av fläkten och på baksidan av fläkten.

- 5) På den övre öppningen av kåpan sätts en Ø120mm fläns med en kontraventil (figur 6).
- 6) Baksidan – här finns två klaffar, som ska klippas nedifrån (teckning 7) och därefter skär man mitt i mattan med en kniv, varefter den översta delen tas bort. Den översta delen på kåpan stängs.

Vid cirkulationsdrift skruvas locket av på den främsta utgången och avlägsnas från motorn. Därefter klipps locket med en sax (längs spåret). Det klippa locket sätts på plats och skruvas på igen. Därefter ska den övre utgången stängas.

OBSERVERA: Om fläkten ska fungera med cirkulationsdrift, får man inte avlägsna locket från den bakre luftutgången.

Cirkulationsdrift fungerar på så sätt, att luften filtreras genom de aktiva kolfiltren och sänds sedan ut rengjord från skåpet och tillbaka in i rummet.

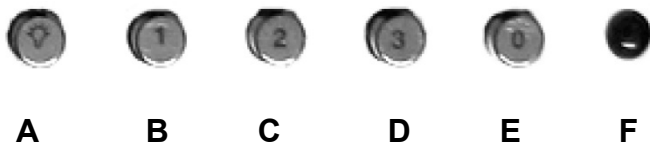
MONTERING AV FLÄTKÅPAN

- Avlägsna fettfiltret av aluminium
- Sätt flätkåpan mot väggen så att fläktens nedersta kant är 40 cm från hällen.
- Märk upp platser på väggen, där fläkten har monteringsöppningar.
- Borra hål i väggen på de platser som är uppmärkta genom att använda ett borr med en diameter som motsvarar diametern på expansionsbultarna med skruvar
- Pressa i rawpluggarna i öppningarna, och skruva därefter fast flätkåpan till väggen – ALTERNATIVT kan flätkåpan för förstärkning också monteras i ett köksskåp med fyra skruvar (medföljer inte).
- Sätt i fettfiltren.

ANVÄNDNING

KONTROLLPANEL

Flätkåpan är utrustad med mekanisk kontrollpanel i form av knappar



KONTROLL

A – tändar och släcker ljuset

B – Hastighet 1

C – Hastighet 2

D – Hastighet 3

E – Stäng av motorn

F – Kontrollampa som visar, att fläkten är igång

FETTFILTER

Fläktens fettfilter är tillverkat av fleece, som är fastsatt på den synliga metalldelen (figur 8) med skårar. Fleeceen får inte tvättas och ska bytas ut efter ca. en månads drift, beroende på hur ofta fläkten används.

KOLFILTER (MEDFÖLJER EBUC)

När fläkten arbetar som cirkulationsdrift, absorberar kolfiltret lukten från matlagningsoven. Flätkåpan är utformad så, att man ska fästa kolfilter på båda sidor om motorn. Kolfiltren kan inte rengöras eller återanvändas och bör bytas ut ca. varje tredje månad eller oftare, om fläkten används intensivt.

Byte av kolfilter

11. Bryt strömmen till fläkten
12. Öppna glasfronten
13. Avlägsna fettfiltret
14. Avlägsna kolfiltret, som är placerat inne i fläkten på motorhusets båda sidor (figur 6), genom att vrida det moturs.
5. Nya filter sätts på i omvänd ordningsföljd. Filtren sätts på motorhuset och vrids om för fastsättande.

OBSERVERA: Båda filtren ska bytas ut samtidigt.

Regelbundet underhåll och rengöring säkerställer god användbarhet och pålitlighet, samtidigt som livslängden förlängs. Man bör vara särskilt noggrann med att se till, att fettfiltren och aktiva kolfilter byts ut enligt tillverkarens anvisningar.

BELYSNING

Ljusinstallationen består av en lampa på 28 W (figur 7).

Byte av lampan

För att byta ut lampan ska man göra följande:

13. Bryt strömmen till fläkten
14. Avlägsna fettfiltret
15. Skruva ut den gamla lampan på insidan av fläkten
16. Montera den nya lampan (se datatavla)
17. Montera tillbaka fettfiltret
18. Koppla ström till fläkten igen

RENGÖRING OCH UNDERHÅLL

Regelbunden rengöring och underhåll av fläktkåpan säkerställer en god prestanda, drift och en förlängd livslängd av fläkten. Fläkten och fettfiltren ska rengöras minst en gång i månaden på grund av brandrisken.

Man bör vara särskilt uppmärksam på att fettfiltren ska rengöras och kolfiltren bytas ut enligt tillverkarens rekommendationer.

Innan rengöringen, ska sladden tas ur strömkontakten för att bryta strömtillförseln. Utvändigt ska fläkten rengöras med en fuktig trasa men inte med frätande rengöringsmedel. Man kan använda milda rengöringsmedel som t ex diskmedel.

Användning av avkalkningsmedel, medel för rengöring av toaletter och liknande kan orsaka skador på metallytor eller målning.

ECODESIGN

Som ett resultat av Europaparlamentets nya direktiv - EU65 "Energimärkning" respektive EU66 "Ecodesign, som trädde i kraft den 1 januari 2015 – är alla Witts fläktar anpassade till dessa nya energimärkningskrav.

Alla fläktar är numera utrustade med en ny elektronik, härbland en timerenhet för sugstyrkan, när effekten överstiger 650 m³/t. Detta gäller alla modeller med interna motorer och med en effekt över 650 m³/t. Timern byter automatiskt från högsta nivå till näst högsta nivå efter 5 minuter. Fläktar med externa motorer är dessutom utrustade med denna timerenhet, som automatiskt byter från högsta till näst högsta nivå, när effekten överstiger 650m³/t. Externa motorer med en effekt över 650 m³/t på både högsta och näst högsta nivån byter till annan nivå efter 7 minuter.

I 'standby'-mode är fläktarnas energiförbrukning lägre än 0,5 W.

GARANTI

Det är 3 års garanti som gäller som reklamationsrätt på fabrikations- och materialfel på din nya produkt, gällande från dokumenterat inköpsdatum. Garantin omfattar material, arbetslön och bilkörning. Vid kontakt angående service bör Ni upplysa om produktens namn och serienummer. Dessa upplysningar finns på typskylten. Skriv eventuellt ner denna information här i bruksanvisningen så har Ni dem till hands. Det gör saker enklare för servicemontören att finna de korrekta reservdelarna.

Garantin täcker inte:

- Fel och skador som inte är fabrikations- och materialfel
- Vid brist på underhåll – inkluderar också brist på rengöring av produkten
- Vid brand- och/eller vatten- och fuktskador på produkten
- Vid transportskador när produkten är transporterad utan korrekt emballage
- Om det har använts reservdelar som inte är original
- Om anvisningarna i bruksanvisningen inte följts
- Om inte installationen är gjord som anvisat
- Om inte auktoriserad personal utfört installationen eller reparationen av produkten
- Defekta lampor

Transportskador

En transportskada som konstateras vid återförsäljarens leverans hos kunden, är uteslutande en sak mellan kunden och återförsäljaren. Vid tillfälle där kunden själv har stått för transporten av produkten, påtar sig leverantören ingen förpliktelse i förbindelse med eventuell transportskada. Eventuella transportskador ska anmälas omgående och senast 24 timmar efter att varan är levererad. Annars kommer kundens krav att bli avvisat.

Ogrundade servicebesök

Om man tillkallar en servicemontör, och det senare visar sig att man själv kunnat åtgärda felen, genom att följa anvisningarna här i bruksanvisningen, eller genom att byta en säkring i säkringsskåpet, åligger det kunden att själv betala för servicebesöket.

Kommersiella inköp

Kommersiella inköp är varje köp av apparater som inte ska användas i ett privat hushåll utan användas till affärsmässigt eller liknande ändamål (restaurang, café, kantin etc.) eller användas till uthyrning eller annan användning som omfattar flera användare. I förbindelse med kommersiellt inköp gäller ingen garanti eftersom denna produkt uteslutande er framställt för privata hushåll.

SERVICE

- Service ska rapporteras till vår servicepartner Centralservice. <http://service.witt.dk/service/se/Appliances/Service.aspx> Tel. +46 (0) 479-130 48
- Formuläret fylls i av återförsäljaren eller slutanvändaren.
- Centralservice hanterar saken.
- Fabrikat, modell, serienummer, ev. produktnummer, inköpsdatum, återförsäljare, felbeskrivning, kundupplysningar, ska anges.

*Med förbehåll för tryckfel.

Tillverkaren/återförsäljaren kan inte hållas ansvariga för produkt- och/eller personskador, om säkerhetsanvisningarna inte följs. Garantin bortfaller om anvisningarna inte följs.

HYVÄ ASIAKKAAMME	33
YLEISTÄ TIETOA	34
PAKKAUKSEN HÄVITTÄMINEN	34
VANHAN TUOTTEEN HÄVITTÄMINEN	34
TURVALLISUUSOHJEET	34
LIESITUULETTIMEN KUVAUS	36
POISTO ULOS	36
HUONEILMAAN PALAUTTAVA.....	36
PAKKAUKSEN SISÄLTÖ:	37
ASENNUS	37
LIESITUULETTIMEN RUNGON ASENNUS	37
KÄYTTÖ	38
RASVASUODATIN	38
HIILISUODATIN (MUKANA MALLISSA EBUC).....	38
VALOT	39
EKODESIGN.....	39
TAKUU.....	40
HUOLTO.....	40

HYVÄ ASIAKKAAMME

Onnittelut liesituuletinvalinnastasi. Tuotteemme on suunniteltu ja valmistettu täyttämään odotuksesi, ja olemme vakuuttuneita, että siitä tulee hyödyllinen osa nykyaikaista keittiötäsi. Toivomme, että saat paljon iloa uudesta liesituulettimestasi.

YLEISTÄ TIETOA

Liesituuletin on tarkoitettu höyryn ja käryjen poistamiseen keittiöstä. Se on suunniteltu käytettäväksi joko ulos poistavana tai huoneilmaan palauttavana / ilmaa kierrättävänä. Ilmankierrätys vaatii hiilisuodattimen oston ja asennuksen.

Liesituuletin on tarkoitettu asennettavaksi kaasu-, induktio- tai keraamisen liesitason päälle. Liesituulettimessa on valo ja ulospuhallusta varten moottori, jonka voi säätää kolmelle eri nopeudelle.

HUOMAA:

Tutki ennen asennusta perusteellisesti, onko tuotteessa vaurioita. Jos havaitset vaurioita, ota yhteys siihen myymälään, josta tuote on ostettu.

Lue asennusohjeet huolellisesti.

- Käytä ainoastaan sellaisia materiaalia, jotka noudattavat sovellettavia lakeja ja määräyksiä.
- Käytä mahdollisimman lyhyttä poistoputkea. Mitä pidempi putki, sitä pienempi imuteho.
- Tee poistoputken mahdollisimman vähän kulkua.
- Älä muuta putken halkaisijan kokoa. Halkaisijan on oltava 120 mm koko poiston pituudelta. Muuten imuteho pienenee huomattavasti ja äänitaso kasvaa merkittävästi.
- Valmistaja/jakelija ei ole vastuussa imutehon tai äänitason ongelmista, jos edellä mainittua ei noudateta. Jos ohjeita ei noudateta, takuu raukeaa.

PAKKAUKSEN HÄVITTÄMINEN

Pakkaus suojelee liesituuletinta kuljetusvaurioilta. Pakkausmateriaalit on valittu ympäristöä ja jätteenkäsittelyä ajatellen, ja ne voidaan siis kierrättää. Pakkausmateriaalien kierrätys säästää raaka-aineita ja vähentää jäteongelmaa. Siksi pakkaus tulee toimittaa lähimmälle kierrätysasemalle tai keräyspisteeseen. Pakkauksen osat (esim. kalvot, styroksit) voivat olla lapsille vaaraksi. Tukeutumisaaral! Säilytä siis pakkaus lasten ulottumattomissa ja hävitä materiaalit pois mahdollisimman nopeasti.

VANHAN TUOTTEEN HÄVITTÄMINEN

Vanhat sähkö- ja elektroniikkatuotteet sisältävät edelleen arvokkaita materiaaleja. Ne voivat kuitenkin sisältää myös jossain määrin vaarallisia aineita, jotka ovat välttämättömiä niiden toiminnan ja turvallisuuden kannalta.

Jos tuote hävitetään tavallisen kotitalousjätteen joukossa tai sitä käsitellään väärin, se voi vahingoittaa ihmisten terveyttä ja ympäristöä. Älä siis heitä tuotetta kotitalousjätteeseen.

Toimita se sen sijaan lähimpään keräyspaikkaan tai paikalliselle jätteen kierrätysasemalle niin, että osat voidaan kierrättää. Huolehdi myös vanhan tuotteen säilytyksestä lasten ulottumattomissa siihen saakka, kun se toimitetaan kierrätysasemalle.

TURVALLISUUSOHJEET

Lue käyttöohjeet perusteellisesti, ennen kuin otat liesituulettimen käyttöön.

Ne antavat tärkeää tietoa turvallisuudesta, asennuksesta, käytöstä ja kunnossapidosta. Näillä suojellaan sekä käyttäjiä että liesituuletinta.

Säilytä käyttöohje, ja anna se tuulettimen mukana mahdolliselle uudelle omistajalle.

Liesituuletin on tarkoitettu käytettäväksi tavallisessa kotitaloudessa. Moottori ja valo on tarkoitettu käytettäväksi ruoanlaiton yhteydessä, ei yleiseen ilmanvaihtoon eikä huoneen valaistukseen.

Kaikki muu käyttö tapahtuu omalla vastuulla ja se voi olla vaarallista. Valmistaja/maahantuoja ei vastaa vahingoista, jotka johtuvat väärästä käytöstä tai virheellisestä ohjauksesta.

Ennen liesituulettimen kytkemistä sähköverkkoon, on varmistuttava, että sähköjärjestelmät vastaavat laitteen tyyppikilvessä annettuja liitäntätietoja (jännite ja taajuus). On erittäin tärkeää, että nämä tiedot vastaavat toisiaan, jotta liesituuletin ei vahingoitu.

Liesituulettimen sähköturvallisuus voidaan taata vain, kun siinä on asianmukainen maadoitus. On hyvin tärkeää, että tämä oleellinen turvatekijä testataan ja että asennuksen epävarmoissa tapauksissa tarkastaa valtuutettu sähköasentaja. Valmistajaa/maahantuojaa ei voi pitää vastuullisena vahingoista, jotka ovat syntyneet puuttuvan tai viallisen maadoituksen johdosta (esim. sähköiskut).

Asennuksen ja korjaukset saa tehdä vain koulutettu ammattilainen. Asiantuntemattoman tekemät asennukset ja korjaukset voivat aiheuttaa käyttäjälle merkittävän vaaran ja mitätöivät takuun. Tämän liesituulettimen saa koota ja asentaa liikkuvaan tilaan (esim. laivaan) vain ammattiasentaja ja vain noudattaen tämän liesituulettimen käytön turvallisuusohjeita.

Liesituuletin on kytketty irti sähköverkosta kokonaan vain, kun joku seuraavista ehdoista täyttyy:

- Pistoke on irrotettu pistorasiasta. Älä vedä johdosta vaan pistokkeesta, kun irrotat tuulettimen sähköverkosta.
- Sulake on kytketty pois päältä.
- Kierrettävä sulake on kierretty kokonaan irti.

Sähköliitintä ei saa tehdä jatkojohdolla. Jatkojohto ei ole riittävän turvallinen (esim. ylikuumenemisvaara).

Älä koskaan käytä avoliekkiä liesituulettimen alla; vältä liekittämistä, grillausta ja vastaavaa.

Käynnissä oleva liesituuletin vetää liekit suodattimeen ja imeytyneen keittiörasvan takia syntyy tulipalon vaara!

Käynnistä liesituuletin aina, kun käytät keittotasoa. Jos liesituuletinta ei käynnistetä, siihen voi muodostua kondenssivettä. Tämä voi aiheuttaa liesituulettimen korroosivaurioita.

Öljyä tai rasvaa käytettäessä on kattiloita, pannuja ja rasvakeittimiä vaihdettava jatkuvasti. Myös grillaus sähkögrillivarusteilla vaatii jatkuvaa valvontaa. Ylikuumentunut öljy ja rasva voivat syttyä itsestään palamaan ja sytyttää liesituulettimen.

Älä käytä liesituuletinta koskaan ilman rasvasuodatinta, koska rasva- ja likakerrostumat voivat heikentää tuulettimen toimintaa.

Suodattimet on puhdistettava tai vaihdettava säännöllisesti. Täysi rasvasuodatin aiheuttaa palovaaran!

Älä koskaan käytä höyrypesuria liesituulettimen puhdistukseen. Höyry voi tunkeutua jännitteenalaisiin osiin ja aiheuttaa oikosulun.

Liesituuletin on tarkoitettu nämä käyttöohjeet lukeneen aikuisen käyttöön. Lapset eivät useinkaan ole selvillä vaaroista, jotka voivat syntyä liesituulettimen virheellisestä käytöstä. Muista siis valvoa lapsia, kun he oleskelevat liesituulettimen lähellä ja katso, etteivät lasten sormet jää puristuksiin suljettavan liesituulettimen väliin.

Liesituuletinta ei saa asentaa kiinteää polttoainetta käyttävän tulisijan päälle.

Poistoilmaputkena saa käyttää ainoastaan palamattomasta materiaalista valmistettuja putkia.

Ilmanvaihtoa ei saa järjestää hormin, savupiipun tai tuuletushormin kautta, jos sitä käytetään myös tulisijallisen huoneen ilmanvaihtoon.

Jos tuuletus toteutetaan sellaisen hormin tai savupiipun kautta, joka ei enää ole käytössä, on viranomaismääräyksiä noudatettava.

Liesituulettimen käyttö samaan aikaan samaa huoneilmaa käyttävän tulisijan kanssa

Varoitus: Myrkytysvaara!

Jos samassa tilassa tai ilmanvaihtojärjestelmässä käytetään sekä liesituuletinta että tulisijaa, joka käyttää huoneen ilmaa, on noudatettava mitä suurinta varovaisuutta.

Tulisijat, jotka käyttävät huoneilmaa voivat olla esim. kaasu-, öljy-, puu- tai hiilikäyttöisiä lämmittimiä, vedenlämmittimiä, kuumavesikattiloita, kaasuliesiä tai kaasu-uuneja, jotka saavat palamisilmansa huoneesta, johon ne on asennettu, ja joiden palokaasut johdetaan ulos esimerkiksi savupiipun kautta.

Poistaessaan ilman ulos - myös erillismootorilla varustettuna - liesituuletin imee ilmaa keittiöstä ja viereisistä huoneista.

Jos korvausilmaa ei ole riittävästi, syntyy alipaine. Tulisijat saavat liian vähän palamisilmaa. Palaminen estyy.

Asuutiloihin voi savupiipusta tai tuuletuskanavista imeytyä myrkyllisiä savukaasuja. Se voi olla hengenvaarallista!

Liesituuletinta voi käyttää turvallisesti yhtä aikaa huoneilmaa käyttävän tulisijan kanssa, jos tilan tai ilmanvaihtojärjestelmän alipaine ei ylitä 4 Pa (0,04 mbar), jolloin vältetään palokaasujen imeytyminen takaisin huonetilaan.

Tämä voidaan saavuttaa, jos palamista varten virtaa riittävästi raikasta sisään, esimerkiksi ovista ja ikkunoista. On varmistettava, että aukkojen poikkileikkaukset ovat riittävän suuria.

Arvioinnissa on otettava huomioon koko talon ilmanvaihto. Jos olet epävarma, ota yhteys paikalliseen nuohoojamestariin.

Turvallisen toiminnan varmistamiseksi voi olla tarpeen

- yhdistää liesituuletin ikkunakytkimeen, joka sallii tuulettimen toiminnan vain, kun ikkuna on riittävän auki
- kytkeä automaattinen korvausilmamuri tai avata moottorikäyttöinen tuuletusluukku, kun liesituuletin käynnistetään
- sammuttaa automaattisesti samaa huoneilmaa käyttävä tulisija, kun liesituuletin käynnistetään.

Ota joka tapauksessa yhteys paikalliseen nuohoojamestariin.

LIESITUULETTIMEN KUVAUS

Liesituuletin on suunniteltu käytettäväksi ulos poistavana tai huoneilmaan palauttavana.

Huoneilmaan palauttava versio vaatii aktiivihiiisuodattimen ostamisen ja asennuksen. Mallit, joissa ei ole palauttavaa moottoria on aina asennettava niin, että poistoilma johdetaan ulos.

Liesituuletin on tarkoitettu asennettavaksi kiinteästi pystysuoralle seinälle kaasui- tai sähkökeittotason / liedon yläpuolelle.



POISTO ULOS

Liesituuletin on tarkoitettu poistamaan höyryä ja käryä keittiöstä. Sille on asennettava poistokanava, joka johtaa käytetyn ilman ulos.

Tärkeää: Poistoputki ostetaan lisätarvikkeena.

Poistoputken halkaisijaa ei saa pienentää. Halkaisijan pitää olla kooltaan tuulettimen poistoaukon kokoinen. Muuten imuteho heikkenee huomattavasti ja äänitaso nousee voimakkaasti. Kun poistoputki asennetaan vaakatasoon, on siinä oltava noin 10 % nousu poiston helpottamiseksi.

Tärkeää! Jos liesituuletin on varustettu aktiivihiiisuodattimella, tämä on poistettava, kun tuuletin liitetään poistokanavaan.

- Tee poistoputkesta mahdollisimman lyhyt. Pitkä poistoputki heikentää tehoa voimakkaasti.
- Tee poistokanavaan mahdollisimman vähän mutkia (maksimitaivutus: 90°). Jokainen taivutus vähentää tehoa noin 15 %.
- Poistoputken tai seinän läpivientiaukon halkaisijaa ei saa pienentää suhteessa ohjeissa ilmoitettuun.
- Käytä sisäpinnaltaan sileää poistoputkea. Se vähentää tehohäviötä putkessa.
- Poistoputken pitää olla valmistettu hyväksytystä materiaalista.

Valmistajaa/myyjää ei voida pitää vastuullisena tuote- ja/tai henkilövahingoista liesituulettimen väärän asennuksen, kytkennän tai käytön yhteydessä. Takuu ei ole voimassa, jos yllä olevia ei noudateta.



HUONEILMAAN PALAUTTAVA

Ilman kierrättäminen

Liesituuletin sopii myös ilman kierrättämiseen. Tämä edellyttää hiiisuodattimen ostamista.

Hiiisuodattimia, joita voidaan käyttää ilman kierrättämiseen, on kahta eri tyyppiä:

a) Tavalliset aktiivihiiisuodattimet imevät hajua ja käryä, kunnes ne ovat täynnä. Suodattimia ei voida pestä eikä käyttää uudelleen. Ne on vaihdettava uusiin 2-6 kuukauden kuluttua sen mukaan, kuinka paljon liesituuletinta käytetään.

b) High performance -hiiisuodattimet ovat pestäviä ja ne on vaihdettava joka toinen vuosi. Nämä tehokkaat hiiisuodattimet imevät 98% käryistä ja hajuista.

Ilmankierrätys toimii niin, että ilma suodatetaan aktiivihiiisuodattimessa ja palautetaan suojakuoren aukoista puhdistettuna takaisin huoneeseen.

TÄRKEÄÄ: Suodattimet voivat aiheuttaa tulipalon vaaran, jos niitä ei vaihdeta, kun ne ovat täysiä.

PAKKAUKSEN SISÄLTÖ:

1 liesituuletin kiinteällä virtajohdolla
1 käyttöohjeet
1 energiamerkintätarra
Ruuvit ja proput

ASENNUS

LIESITUULETTIMEN POISTON SIOJITUS

Liesituulettimessa on kaksi poistoaukkoa. Toinen liesituulettimen päällä ja toinen tuulettimen takana (kuva 6). Valitse näistä sopiva.

- 7) Tuulettimen yläpuolella – aukkoon asetetaan halkaisijaltaan 120 mm laippa, jossa on sulkuventtiili (kuva 1).
- 8) Tuulettimen takana – täällä on kaksi läppää, jotka on leikattava alhaalta (kuva 7) ja sitten halkaistava keskeltä mattoveitsellä (kuva 8), jonka jälkeen yläosa poistetaan (kuva 9). Liesituulettimen ylempi poistoaukko suljetaan (kuva 10).

Kun valitset poiston palautuksen huoneilmaan, ruuvaa auki poiston kansi (kuva 11) ja irrota se moottorista (kuva 12). Leikkaa kansi sitten saksilla (merkintää pitkin) (kuvat 13 ja 14). Aseta leikattu kansi takaisin (kuva 15) ja ruuvaa se kiinni (kuva 16). Sulje sen jälkeen ylempi poistoaukko.

HUOMAUTUS: Jos liesituulettimen on tarkoitus toimia huoneilmaan palauttavana eli kierrättävänä, älä poista läppää takana olevasta poistoaukosta.

Ilmankierrätys toimii niin, että ilma suodatetaan aktiivihiiisuodattimien läpi ja lähetetään puhdistettuna kaapista takaisin huoneeseen.

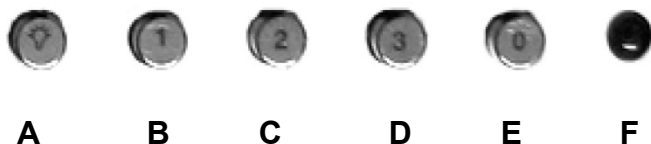
LIESITUULETTIMEN RUNGON ASENNUS

- Irrota alumiininen rasvasuodatin.
- Aseta liesituulettimen runko seinälle paikalleen niin, että etäisyys liesituulettimen alareunasta keittotasoon on 40 cm (kuva 5).
- Merkitse seinään liesituulettimen asennusaukkojen paikat (kuva 20).
- Poraa seinään merkittyihin paikkoihin reiät käyttäen propuille sopivaa poranterää (kuva 20).
- Paina proput aukkoihin ja ruuvaa sitten liesituuletin kiinni seinälle – VAIHTOEHTOISESTI voit kiinnittää liesituulettimen keittiön yläkaappiin neljällä ruuvilla (eivät kuulu toimitukseen) (kuva 21).
- Aseta rasvasuodatin takaisin.

KÄYTTÖ

OHJAUSPANEELI

Liesituulettimessa on painikkein varustettu mekaaninen ohjauspaneeli.



OHJAUS

A – sytytä ja sammuta valo

B – Nopeus 1

C – Nopeus 2

D – Nopeus 3

E – Sammuta moottori

F – Merkkivalo osoittaa, että liesituuletin on käynnissä

RASVASUODATIN

Liesituuletin rasvasuodatin on valmistettu fleecestä, joka on kiinnitetty uralliseen näkyvään metallilevyyn (kuva 19). Fleeceä ei saa pestä ja se on vaihdettava aina noin yhden kuukauden käytön jälkeen, riippuen siitä, kuinka usein liesituuletinta käytetään.

HIILISUODATIN (MUKANA MALLISSA EBUC)

Kun liesituuletinta käytetään huoneilmaan palauttavana, hiilisuodatin imee ruoanlaitossa syntyneet hajut. Liesituulettimen rakenne on sellainen, että hiilisuodatin asennetaan moottorin kummallekin puolelle. Hiilisuodattimia ei voi pestä tai käyttää uudelleen vaan ne on vaihdettava suunnilleen 3 kuukauden välein, tai useammin, jos liesituuletinta käytetään paljon.

Hiilisuodattimen vaihtaminen

15. Sammuta liesituulettimen virta ja irrota se virtalähteestä.
16. Avaa lasinen etulevy.
17. Poista rasvasuodatin.
18. Irrota hiilisuodattimet liesituulettimen sisältä moottorin rungosta molemmilta puolilta (kuva 17) kääntämällä niitä vastapäivään.
19. Asenna uudet hiilisuodattimet päinvastaisessa järjestyksessä. Kiinnitä hiilisuodattimet moottorin runkoon ja kierrä ne kiinni.

HUOMAA: Molemmat suodattimet on vaihdettava samaan aikaan.

Liesituulettimen säännöllinen puhdistus varmistaa hyvän ja luotettavan toiminnan ja pidentää samalla tuulettimen käyttöikää. Kiinnitä erityistä huomiota sen varmistamiseen, että rasvasuodatin ja aktiivihilisuodattimet vaihdetaan valmistajan ohjeiden mukaisesti.

VALOT

Valaistus on toteutettu yhdellä 28 W polttimolla (kuva 18).

Polttimon vaihtaminen

Vaihda polttimo seuraavalla tavalla:

- Sammuta liesituuletin ja kytke se irti virtalähteestä.
- Irrota rasvasuodatin
- Ruuvaa palanut polttimo irti liesituulettimen sisältä
- Asenna uusi polttimo (tarkista tiedot)
- Aseta rasvasuodatin takaisin
- Kytke liesituuletin takaisin sähkөөn.

PUHDISTUS JA HOITO:

Liesituulettimen säännöllinen puhdistus varmistaa hyvän suorituskyvyn, virheettömän toiminnan ja pidentää tuulettimen käyttöikää. Palovaaran takia liesituuletin ja rasvasuodattimet on puhdistettava vähintään kerran kuukaudessa.

Muista erityisesti puhdistaa rasvasuodattimet ja vaihtaa hiilisuodattimet valmistajan suositusten mukaisesti.

Ennen puhdistusta on virtajohto irrotettava pistorasiasta, jotta virransyöttö katkeaa. Ulkopuolelta liesituuletin puhdistetaan kostealla liinalla ja pesuaineella, joka ei syövytä. Voit käyttää mietoa pesuainetta, esimerkiksi käsitiskiainetta.

Kalkinpoistoaineiden, wc-pesuaineiden ja vastaavien käyttö voi vaurioittaa metallipintoja tai maalausta.

EKODESIGN

Euroopan parlamentin uusien, 1. tammikuuta 2015 voimaan astuneiden säädösten EU 65 "Energiamerkinnät" ja EU66 "Ekodesign" seurauksena kaikki Witt-liesituulettimet on mukautettu näihin uusiin energiamerkintävaatimuksiin.

Kaikki liesituulettimet on nyt varustettu uudella elektroniikalla, muun muassa imutehon ajastinyksiköllä, kun imuteho ylittää 650 m³/h. Tämä koskee kaikkia malleja, joissa on sisäänrakennettu moottori ja imuteho yli 650 m³/h. Ajastinyksikkö muuttaa automaattisesti suurimmalta teholta toiseksi suurimmalle 5 minuutin kuluttua. Myös ulkoisella moottorilla varustetuissa liesituulettimissa on tämä ajastinyksikkö, joka automaattisesti muuttaa tehokkaimmalta imulta toiseksi tehokkaimmalle, kun imuteho ylittää 650 m³/h. Ulkoiset moottorit, joiden teho on yli 650 m³/h sekä korkeimmalla että toiseksi korkeimmalla tasolla vaihtavat alemmalle tasolle 7 minuutin kuluttua.

Valmiustilassa liesituulettimien sähkönkulutus on alle 0,5 W.

TAKUU

Uudelle liesituulettimellesi myönnetään 2 vuoden reklamaatio-oikeus valmistus- ja materiaalivirheille dokumentoidusta ostopäivästä alkaen. Takuu kattaa materiaalit ja työpalkat ja ajon. Kääntyessäsi huollon puoleen Sinun on ilmoitettava liesituulettimen nimi ja sarjanumero. Nämä tiedot ovat tyyppikilvessä. Kirjoita ne valmiiksi tähän käyttöoppaaseen, niin ne ovat tarvittaessa helposti käsillä. Tiedot auttavat huoltoasentajaa löytämään helpommin oikeat varaosat.

Takuu ei kata:

- Vikoja ja vahinkoja, joiden syynä ei ole tuotanto- tai materiaalivirhe
- Jos tuotteen hoito on laiminlyöty – mukaan lukien tuotteen puutteellinen puhdistus
- Palo- ja/tai vesi- ja kosteusvaurioita
- Jos ammattitaidoton on korjannut tuotetta
- Kuljetusvaurioita, kun tuotetta on kuljetettu ilman asianmukaista pakkausta
- Jos on käytetty muita kuin alkuperäisiä varaosia
- Jos käyttöoppaan ohjeita ei ole noudatettu
- Jos asennusta ei ole tehty ohjeiden mukaan
- Jos tuotteen on asentanut tai korjannut ammattitaidoton henkilö
- Palaneita polttimeita

Kuljetusvauriot

Kuljetusvaurio, joka todetaan tuotteen myyjän toimituksessa asiakkaalle, on yksinomaan asiakkaan ja myyjän välinen asia. Niissä tapauksissa, joissa asiakas on itse vastannut tuotteen kuljetuksesta, ei jakelija ota mitään vastuuta mahdollisesta kuljetusvauriosta. Kuljetusvauriosta on ilmoitettava välittömästi ja viimeistään 24 tunnin kuluessa siitä, kun tavara on toimitettu. Muussa tapauksessa asiakkaan vaatimukset hylätään.

Aiheettomat huoltokäynnit

Jos kutsutaan huolto, ja käy ilmi, että vian olisi voinut korjata itse esim. noudattamalla käyttöoppaan ohjeita tai vaihtamalla sähkökaapin sulakkeen, on asiakkaan itse maksettava huoltokäynti.

Osto yrityskäyttöön

Osto yrityskäyttöön on jokainen osto, jossa laitetta ei käytetä yksityisessä kotitaloudessa, vaan sitä käytetään yritystoimintaan tai sitä muistuttavaan tarkoitukseen (ravintola, kahvila, ruokala, jne.), tai laitetta käytetään vuokraukseen tai muuhun toimintaan, jossa käyttäjä on useita.

Yrityskäyttöön ostetuille tuotteille ei myönnetä mitään takuuta, koska tämä laite on tarkoitettu yksinomaan tavalliseen kotitalouteen.

HUOLTO

Huoltotarpeesta ilmoitetaan:

- Piketa Oy PL 420 / Rautatienkatu 1933101 / 33100 TampereFINLAND
- Puh. 03 233 3237 piketa@piketa.fi
- Myyjä tai loppukuluttaja voi olla yhteydessä Piketaan tähän numeroon.
- Valmistaja, malli, sarjanumero ja mahdollinen tuotenumero, ostopäiväys, jälleenmyyjä, virhekuvaus ja asiakkaan yhteystiedot tulee ilmoittaa.

Emme vastaa painovirheistä.

Valmistaja/jakelija ei ole vastuussa tuote- ja/tai henkilövahingosta, jos turvallisuusohjeita ei noudateta. Takuu raukeaa, jos ohjeita ei noudateta.