

Brandt



Brugsanvisning DK

Opvaskemaskine

VH1772J



Vigtigt:

Opbevar brugsanvisningen sammen med opvaskemaskinen. Hvis den en dag skal sælges eller gives til en anden, skal brugsanvisningen følge med. Læs brugsanvisningen grundigt, inden opvaskemaskinen installeres og ibrugtages. Anvisningerne er skrevet for din og andres sikkerhed. Producenten/distributøren kan ikke gøres ansvarlig for skader, der opstår som følge af, at disse anvisninger ikke er fulgt.



Læs denne brugsanvisning grundigt, inden opvaskemaskinen installeres og tages i brug.



Inden service kontaktes, bør du gennemgå fejlfindingskemaet i denne brugsanvisning. Garantien dækker ikke problemer, som kunne være afhjulpnet af kunden selv, fx en sprunget sikring. Problemer der ikke er beskrevet i skemaet, må ikke udbedres af kunden. Tilkald i det tilfælde altid service.



Grundet producentens politik om fortsat produktudvikling, kan produktets specifikationer ændres uden varsel herom.

Indholdsfortegnelse

Sikkerhedsanvisninger	4
Miljørigtig bortskaffelse	6
Quick Guide	7
Betjening	8
Betjeningspanel	8
Oversigt over opvaskemaskinen	8
Inden første anvendelse	9
Salt og afspændingsmiddel	9
Salt	9
Påfyld salt	10
Påfyld afspændingsmiddel	11
Opvaskemiddel	13
Påfyld opvaskemiddel	13
Påfyldning af service	14
Gode råd ved fyldning og tømning af opvaskemaskinen	15
Skema over opvaskeprogrammer	16
Opvaskemaskinen tændes	17
Skift program	17
Ved endt opvaskeprogram	17
Rengøring og vedligeholdelse	18
Filtersamling	18
Vedligeholdelse af opvaskemaskinen	19
Installationsanvisninger	20
Installationsforberedelse	21
Montering af køkkenlåge samt mål	21
Justering af døråbning	22
Tilslutning af afløbsslang	23
Step-by-step installation	24
Strømtilslutning	25
Vandtilslutning	26
Fejlfindingsskema	27
Fejlkoder	29
Tekniske informationer	29
Specifikationer	30
Påfyld service iht. En50242	31
Garanti og service	32

Sikkerhedsanvisninger



ADVARSEL! Følg altid nedenstående sikkerhedsanvisninger ved brug af opvaskemaskinen.

- Dette apparat er udelukkende beregnet til husholdningsbrug, og i miljøer som fx
 - tekøkkener forbeholdt ansatte i butikker, kontorer og andre professionelle miljøer,
 - gårde,
 - hotelværelser, motelværelser og andre boliglignende miljøer,
 - bed & breakfast-lignende miljøer.Al anden anvendelse er ikke tilladt.
- Dette apparat er beregnet til børn fra 8 år og opefter og til personer med fysiske, sensoriske eller mentale handicap eller til personer, som ikke er i besiddelse af tilstrækkelig erfaring og viden, hvis de bliver undervist i brugen af apparatet af en person, som er ansvarlig for deres sikkerhed og som til at begynde med holder opsyn med dem. Børn må ikke lege med apparatet. Rengøring og egen vedligeholdelse må ikke gennemføres af børn, som er uden opsyn. (EN60335-1)

Installation:

- Opvaskemaskinen skal være forskriftsmæssigt jordforbundet. Dette mindsker risikoen for elektrisk stød. Er du i tvivl, om der er etableret korrekt jordforbindelse, skal en elektriker kontaktes. Producenten/distributøren kan ikke gøres ansvarlig for skader, der opstår som følge af manglende jordforbindelse. Apparatet er udstyret med et EU Schuko-stik (sikkerhedsstik). For at sikre korrekt jordforbindelse i stikkontakter i Danmark skal apparatet tilsluttes med en egnet stik-adapter. Denne adapter kan købes i de fleste byggemarkeder. Alternativt skal stikket skiftes ud til et dansk, jordet stik. Dette skal foretages af en autoriseret tekniker.
- Når opvaskemaskinen modtages, skal emballagen straks fjernes. Undersøg, om apparatet har skader. Tag aldrig et skadet apparat i brug, men kontakt service. Er skaden sket under transport, er dette udelukkende et spørgsmål mellem leverandøren og kunden.
- Tilslut aldrig et beskadiget apparat til strømforsyningen. Er apparatet beskadiget, skal forhandleren kontaktes. Et beskadiget strømstik skal udskiftes af en autoriseret tekniker.
- Inden opvaskemaskinen tilsluttes strømforsyningen, skal instrukserne i brugsanvisningen læses grundigt igennem.
- I løbet af hele installationsfasen må opvaskemaskinen ikke være tilsluttet strømforsyningen.
- Oplysningerne på typeskiltet angående el-tilslutningen skal svare ubetinget til de faktiske forhold på installationsstedet.
- Når apparatet er installeret, skal der være fri adgang til stikket.
- Der må ikke ændres på dette apparats karakteristikker. Det kan være direkte farligt.
- Hvis el-installationen har brug for ændringer til installation af opvaskemaskinen, må de elektriske og hydrauliske opgaver kun udføres af en kvalificeret elektriker og blikkenslager.
- Opvaskemaskinen er beregnet til normal anvendelse i hjemmet. Den må ikke bruges til handels- eller industrimæssige formål eller til andre formål, end den oprindeligt er beregnet til.
- Der må aldrig laves huller i opvaskemaskinens sider.
- Undgå at anbringe opvaskemaskinen lige op ad et komfur eller et varmeapparat for at undgå risiko for skader forårsaget af varme.
- Maskinen må udelukkende tilsluttes vandforsyningen med et nyt slangesæt. Eventuelt gamle slangesæt skal bortskaffes.
- Min. tryk for vandindtag: 0,04 MPa
- Maks. tryk for vandindtag: 1 MPa
- Opvaskemaskinen skal installeres i henhold til gældende love og regler.
- Forsøg aldrig selv at reparere opvaskemaskinen. Reparation må kun foretages af en autoriseret servicemontør. Usagkyndig reparation kan medføre betydelig risiko for brugeren. Producenten/importøren kan ikke gøres ansvarlig i sådanne tilfælde.
- Opvaskemaskinen skal ekstrabeskyttes (jordforbindes) jf. Stærkstrømsreglementet. Producenten/ importøren kan ikke gøres ansvarlig for skader opstået pga. manglende eller beskadiget jordforbindelse.
- Nedsenk ikke maskinen, ledningen eller stikproppen i vand. Fare for elektrisk chok.

I brug:



- Dette apparat skal benyttes af voksne. Sørg for, at børn ikke rører ved det eller bruger det som legetøj. Sørg for, at de ikke rører ved opvaskemaskinens betjeningspanel.
- Små børn skal holdes væk fra opvaskemaskinen, når den er i gang.
- Påfyldning af snavset service: sørg for, at skarpe genstande ikke beskadiger lågens gummiliste. Knive, sakse o.l. placeres med den skarpe ende nedad i bestikkurven. For modeller med synligt varmelegeme: sørg for at plastikservice ikke kommer i kontakt med varmelegemet.
- Opvaskemidler indeholder stoffer, som kan virke irriterende og skurende på huden. Produkterne kan endvidere være yderst farlige, hvis de indtages. Undgå al kontakt med hud og øjne, da produkterne kan forårsage irritation og overfølsomhed. Sørg for, at opvaskemiddelrummet er tomt, når opvaskecyklussen er færdig.
- Opvaskemidlerne skal opbevares utilgængeligt for børn, og de må først påfyldes lige inden, opvaskeprogrammet sættes i gang.
- Anvend aldrig vaskemiddel eller anden sæbe i maskinen. Anvend udelukkende opvaskemiddel beregnet til opvaskemaskiner.
- Vandet fra opvaskemaskinen er ikke drikkeligt. Derfor må børn ikke komme i nærheden af opvaskemaskinen, når lågen er åbnet.
- Stå ikke på og lad ikke børn lege eller sætte sig på lågen når denne er åben. Fare for at apparatet tipper. Fare for person- og produktskade!
- Placer aldrig tunge objekter ovenpå maskinens låge, når denne står åben.
- Når emballagen er taget af opvaskemaskinen (f.eks. plastikposer, flamingo osv.), skal emballagen opbevares utilgængeligt for børn. Der er risiko for kvælning. Emballage skal bortskaffes på korrekt, miljørigtig vis.
- Dette apparat er ikke beregnet til at blive brugt af personer (inklusive børn), som ikke har deres fulde fysiske, sanselige eller mentale evner, eller personer uden erfaring med eller kendskab til anvendelse af maskinen, undtagen hvis de har været under opsyn eller er blevet oplært af en person med sikkerhedsansvar vedrørende brug af apparatet.
- Brug kun produkter, som er specielt beregnet til opvaskemaskinen (salt, opvaske- og afspændingsmiddel).
- Undgå så vidt muligt at åbne opvaskemaskinens låge, når den er i gang, specielt i løbet af opvarmningsfasen. Der kommer brandvarm damp ud af maskinen, og der er risiko for stænk. Opvaskemaskinen er forsynet med et sikkerhedssystem, som straks blokerer dets funktion, såfremt lågen åbnes.
- Brug aldrig kemiske opløsningsmidler i opvaskemaskinen, risiko for eksplosion! Luk altid opvaskemaskinens låge, når der er fyldt opvask i, eller den er tømt for ren opvask.
- Kom ikke ting i opvaskemaskinen, som ikke er egnet til det.
- Tages der noget ud af opvaskemaskinen, inden programmet er slut, er det vigtigt at skylle det med rent vand for at fjerne eventuelle rester af opvaskemiddel.
- I tilfælde af funktionsforstyrrelser, må du aldrig forsøge at reparere opvaskemaskinen selv. Reparationer foretaget af ikke-kvalificerede personer kan forårsage skader og betydelige funktionsforstyrrelser på opvaskemaskinen. Endvidere frafalder garantien i dette tilfælde.
- På modeller med synligt varmeelement: berør aldrig elementet under eller lige efter maskinen er i gang.
- Afbryd strømmen inden rengøring og vedligeholdelse.
- Brug en blød klud samt vand og neutralt rengøringsmiddel til rengøring af maskinen.
- Benyt ikke maskinen uden paneler.
- Åbn forsigtigt opvaskemaskinen, hvis den stoppes under et program. Fare for vandsprøjt.
- Kapacitet: 12 kuverter.

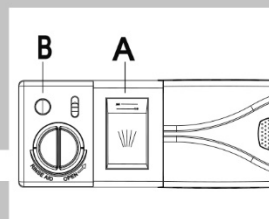
Miljørigtig bortskaffelse

- Emballagematerialer til dette apparat kan genbruges. Du kan sørge for dette og dermed beskytte miljøet ved at deponere dem på genbrugspladsen.
- Apparatet indeholder ligeledes flere genanvendelige materialer. Dette angives med denne illustration, som betyder, at apparatet ikke må blandes sammen med almindeligt husholdningsaffald. Genanvendelse sker under de mest optimale betingelser i overensstemmelse med Europa-Parlamentets og Rådets direktiv 2002/96/EF om affald af elektrisk og elektronisk udstyr.
- Kontakt din kommune for information om, hvor elektroniske produkter deponeres korrekt. Tag døren af inden deponering og klip strømstikket over.



Quick Guide

Tænd maskinen	Åbn døren, tryk på tænd-/sluk-knappen for at tænde maskinen.
Fyld sæbebeholderen	<p>Beholder A</p> <p>Til hver opvask Til programmer med forvask hældes opvaskemidlet ind i bunden af maskinen. Det må ikke komme i beholder A.</p> <p>(Følg anvisningerne i brugsanvisningen)</p>
Tjek afspændingsmiddel	<p>Mekanisk indikator B</p> <p>Elektrisk indikator på betjeningspanel (nogle modeller)</p>
Tjek saltmængde	<p>(Kun modeller med saltanlæg)</p> <p>Elektrisk indikator på betjeningspanel (nogle modeller) (På nogle modeller) er det muligt at estimere, hvornår der skal påfyldes salt baseret på antal vaske kørt.</p>
Fyld kurvene	Fjern evt. rester fra tallerknerne. Skyl efter behov - specielt gældende for genstridige rester. Se placeringsanvisningerne i manualen.
Vælg program	Luk døren, tryk på programvælgeren indtil det ønskede program lyser. (Se afsnittet: Betjeningspanel)
Igangsætning	Tænd for vandet. Maskinen starter efter ca. 10 sekunder.
	
<ul style="list-style-type: none"> • Programændring 	<ul style="list-style-type: none"> • 1. Et kørende program kan ændres, hvis det kun har kørt kortvarigt. Ellers kan opvaskemidlet måske allerede være udløst, og vandet allerede tømt. Hvis dette er tilfældet, skal der fyldes opvaskemiddel på maskinen igen. • 2. Åbn døren. • 3. Hold programvælgeren inde i mere end 3 sek for at annullere kørende program. • 4. Vælg et nyt program og genstart maskinen.
<ul style="list-style-type: none"> • Påfyldning af ekstra service efter start 	<ul style="list-style-type: none"> • 1. Åbn døren en anelse for at stoppe maskinen. • 2. Så snart spulearmen er stoppet, kan døren åbnes helt. • 3. Fyld maskinen med den ekstra service. • 4. Luk døren og maskinen starter igen.
<ul style="list-style-type: none"> • Maskinen slukkes under et kørende program 	<ul style="list-style-type: none"> • Hvis maskinen slukkes under et kørende program, skal det ønskede opvaskeprogram igen vælges efter maskinen tændes.
	
Maskinen slukkes	Efter endt program slukkes maskinen på tænd-/sluk-knappen
Luk for vandet. Tøm maskinen.	Advarsel: vent nogle minutter (ca. 15 minutter) efter endt opvask, inden maskinen tømmes. Servicet bliver meget varmt og tørrer ydermere bedre, hvis der ventes. Start altid med at tømme den nederste kurv.



ADVARSEL!

**Døren åbnes forsigtigt.
Pas på varm damp, når
døren åbnes.**

Betjening



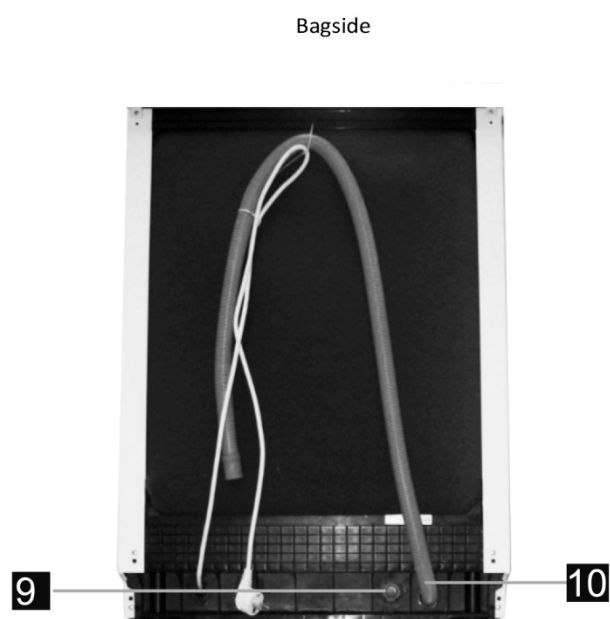
VIGTIGT! Læs denne betjeningsanvisning grundigt, inden opvaskemaskinen tages i brug.

Betjeningspanel



1. ON/OFF samt indikator: Tænd eller sluk opvaskemaskinen, indikator for om opvaskemaskinen er tændt.
2. Programvælgere og indikatorer: Tryk på knappen for det ønskede program, indikatorer for valgt program.
3. Indikatorer for salt og afspændingsmiddel: Lyser når der skal påfyldes salt og-/eller afspændingsmiddel.
4. Ekstra tørring samt indikator: Tryk på knappen for ekstra tørring. Indikatoren lyser, hvilket betyder at programmet er igangsat. Ekstra tørring kan bruges sammen med følgende programmer: Intensiv, normal, eco, 90 min.
5. Halv opvask: Tryk på knappen, hvis maskinen kun er halvt fyldt. På denne måde spares både energi og vand. Halv opvask kan bruges sammen med følgende programmer: Intensiv, normal, eco, 90 min.
6. Udskud start: Tryk på knappen for at udskyde programstart 3, 6, 9 eller 12 timer.

Oversigt over opvaskemaskinen



1 Øverste kurv

2 Indvendig vandtilslutning

3 Nederste kurv

4 Saltanlæg

5 Sæbebeholder

6 Kophylde

7 Spulearm

8 Filter

9 Vandtilslutning

10 Afløbsslange

Inden første anvendelse

Følg disse trin, inden opvaskemaskinen tages i brug for første gang.

1. Indstil dosering af salt.
2. Fyld saltdispenseren med 1,5 kg salt og fyld efter med vand.
3. Fyld afspændingsmiddel i dispenseren hertil.
4. Fyld opvaskemiddel i dispenseren hertil.

Salt / Blødgøringsanlæg

Blødgøringsmidlet skal indstilles manuelt ved brug af vælgeren for vandets hårdhedsgrad. Blødgøringen af vandet er nødvendig for at fjerne mineraler og salte fra vandet, som kan have en ødelæggende og uheldig virkning på maskinens drift. Jo flere mineraler, der er, jo hårdere er vandet.

Blødgøringen af vandet skal indstilles efter vandets hårdhed i dit geografiske område. Dit lokale vandværk kan oplyse dig om vandets hårdhed i dit område.

Justering af saltforbrug

Opvaskemaskinen er beregnet til at blive justeret med hensyn til saltforbruget baseret på hårdheden af det anvendte vand. Den er beregnet til at optimere og tilpasse saltforbruget.

Følg trinene nedenfor for at indstille saltforbruget.

1. Åbn døren og tænd for opvaskemaskinen;
2. Tryk på knappen for Hurtig vask i mere end 5 sekunder for at starte indstilling af blødgøring af vand inden for 60 sekunder efter, at der er tændt for maskinen. Indikatorerne for salt og afspændingsmiddel lyser periodisk under indstilling;
3. Tryk på knappen for Hurtig vask for at vælge den korrekte indstilling afhængigt af hårdheden af dit lokale vand. Indstillingerne ændrer sig i følgende rækkefølge: H3 ->H4-> H5->H6- >H1->H2;
4. For at afslutte denne indstillingsfunktion skal du trykke på enten tænd/sluk-tasten eller vente i 5 sekunder.

Vandets hårdhed				Vælgerposition	Saltforbrug (gram/cyklus)
°dH	°fH	°Clarke	°Mmol/l		
0~5	0~9	0~6	0~0.94	H1 (Hurtig)	0
6~11	10~20	7~14	1.0~2.0	H2 (90 min)	9
12~17	21~30	15~21	2.1~3.0	H3 (Hurtig / 90 min)	12
18~22	31~40	22~28	3.1~4.0	H4 (ECO)	20
23~34	41~60	29~42	4.1~6.0	H5 (Hurtig / ECO)	30
35~50	61~98	43~69	6.1~9.8	H6 (90 min /ECO)	60

Bemærk: 1

1° dH=1,25° Clarke=1,78° fH=0.178mmol/l

°dH: Tysk grad

°fH : Fransk grad

°Clark : Engelsk grad

Bemærk: 2

Fabriksindstilling: H3 (EN 50242)



Bemærk!

Hvis din model ikke har en enhed til blødgøring af vand, kan du springe dette over.

ENHED TIL BLØDGØRING AF VAND

Vandets hårdhed er forskellig fra sted til sted. Hvis der anvendes hårdt vand i opvaskemaskinen, vil der danne sig afsætninger på servicen og køkkenredskaberne.

Opvaskemaskinen er udstyret med en speciel enhed til blødgøring af vandet, der anvender en saltbeholder, der er specielt designet til at eliminere kalk og mineraler i vandet

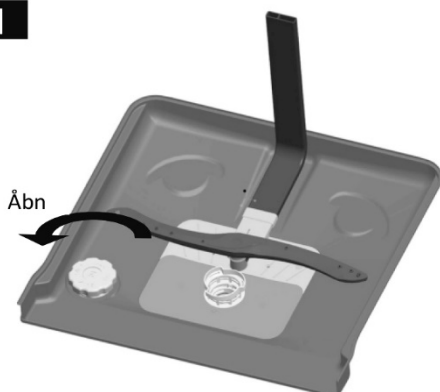
Påfyldning af salt i enhed til blødgøring af vand

Brug altid salt, der er beregnet til opvaskemaskine. Saltbeholderen sidder under den nederste kurv, og skal fyldes, som forklaret i det følgende:

ADVARSEL!

- Brug altid salt, der er beregnet til opvaskemaskine! Enhver anden type salt, der ikke er specielt beregnet til opvaskemaskine, især bordsalt, vil beskadige vandblødgøringsenheden. I tilfælde af skader forårsaget af brug af uegnet salt, bliver disse skader ikke dækket af producentens garanti, og denne er ikke ansvarlig for nogen heraf forårsaget skade.
- Påfyld kun salt lige før start af et komplet opvaskeprogram. Det forhindrer, at evt. spildte saltkorn eller saltvand bliver liggende i bunden af maskinen i længere tid, hvilket kan forårsage rust.

1



2



- A. Efter at den nederste kurv er taget ud, skrues dækslet af, og fjernes fra saltbeholderen. 1
- B. Anbring tragten (medfølger) i hullet, og hæld cirka 1,5 kg opvaskemaskinesalt i.
- C. Fyld saltbeholderen til dens maksimumgrænse med vand. Det er normalt, at en lille mængde vand kommer ud af saltbeholderen. 2
- D. Efter påfyldning af saltbeholderen skrues dækslet godt på igen.
- E. Indikatoren for mangel af salt går ud, når saltbeholderen er blevet fyldt med salt.
- F. Der skal startes et opvaskeprogram straks efter, at saltbeholderen er blevet fyldt (Vi foreslår et kort program). Hvis dette ikke gøres, kan filtersystemet, pumpen eller andre vigtige maskindele blive beskadiget af saltvandet. Hvilket ikke er dækket af garantien.



BEMÆRK:

1. Saltbeholderen må kun påfyldes, når indikatoren for manglende salt tænder på betjeningspanelet. Afhængigt af hvor godt saltet bliver opløst, kan indikatoren for manglende salt stadig være tændt, selv om saltbeholderen er fyldt op. Hvis der ikke er nogen saltadvarselsslampe i betjeningspanelet (på nogle modeller), kan du vurdere, hvornår der skal fyldes salt i blødgøringsmiddeleenheden, ud fra antallet af cyklusser opvaskemaskinen har kørt.
2. Hvis der er spildt salt, skal du køre et ibrødsætningsprogram eller et kort program for at fjerne det.

Påfyldning af afspændingsmiddel

Beholder til afspændingsmiddel

Der afgives afspændingsmiddel under den sidste skylning for at forhindre, at der dannes vanddråber på servicen, som kan give pletter eller striber. Det forbedrer også tørringen, da vandet løber af servicen. Din opvaskemaskine er designet til brug af afspændingsmiddel.

Beholderen til afspændingsmiddel fyldes ved at åbne dækslet og hælde afspændingsmidlet i beholderen, indtil niveauindikatoren bliver helt sort. Beholderen kan indeholde cirka 110 ml afspændingsmiddel.

Afspændingsmidlets funktion

Afspændingsmidlet bliver automatisk tilføjet under den sidste skylning, hvilket sikrer en grundig skylning, fri for pletter og striber og god tørring.

ADVARSEL!

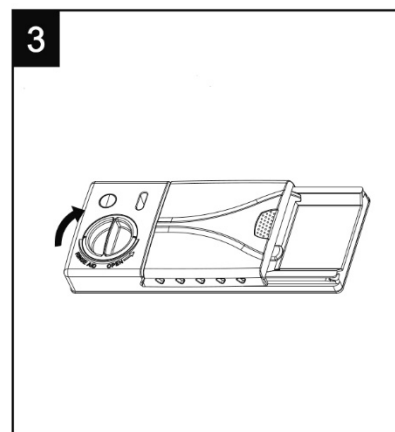
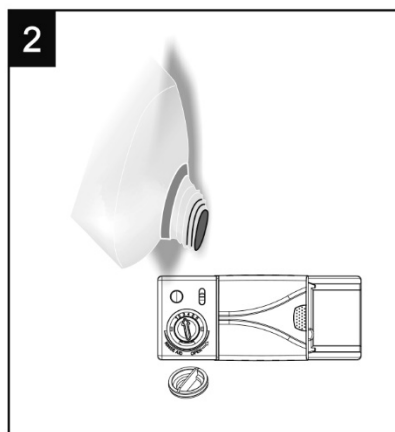
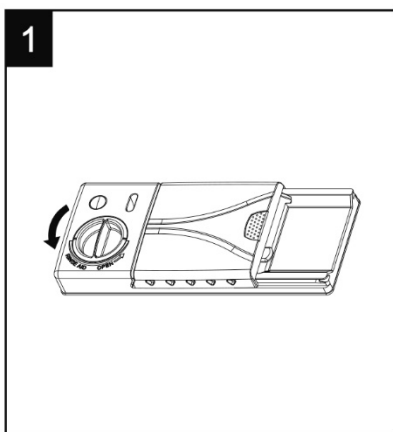
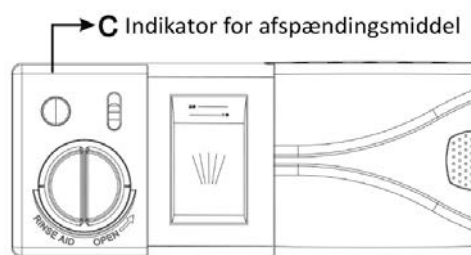
Brug kun afspændingsmiddel, der er beregnet til opvaskemaskine! Der må aldrig påfyldes andre stoffer/midler i beholderen til afspændingsmiddel (f. eks. opvaskemaskinesæbe, flydende rengøringsmiddel). Dette vil beskadige opvaskemaskinen.

Hvornår skal beholderen med afspændingsmiddel påfyldes

Hvis advarselsslampen for afspændingsmiddel ikke er tændt, kan du altid vurdere mængden ud fra farven på den optiske niveauindikator "C", der findes ved siden af dækslet. Når rummet med afspændingsmiddel er fuld, er indikatoren helt mørk.

Størrelsen på den mørke plet bliver mindre, efterhånden som afspændingsmidlet forbruges. Niveauet for afspændingsmiddel bør aldrig være mindre end 1/4 fuld.

- Fuld
- 3/4 fuld
- 1/2 fuld
- 1/4 fuld - fyldes for at undgå pletter på service
- Tom

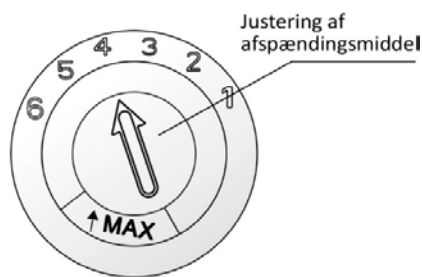


1. For at åbne beholderen drejes dækslet mod "åbn"-pilen (mod venstre) og løftes af.
2. Hæld forsigtigt afspændingsmidlet i beholderen, og undgå, at det løber over.
3. Sæt dækslet på igen, idet det afpasses efter "åbn"-pilen, og drej det mod "luk"-pilen (mod højre).



BEMÆRK: Fjern eventuelt spildt afspændingsmiddel med en sugende klud for at undgå for meget skum ved næste opvask. Glem ikke at sætte dækslet på igen, før du lukker opvaskemaskinens dør.

Justering af afgivelse af afspændingsmiddel



Der er seks eller fire indstillinger. Begynd altid med indstillingen sat på 4. Hvis der er et problem med pletter og dårlig tørring, skal du øge mængden af afspændingsmiddel ved at tage dækslet af beholderen og dreje hjulet til "5". Hvis servicen stadig ikke er ordentlig tør eller har pletter, justeres hjulet til et højere niveau, indtil servicen er uden pletter. Den anbefalede indstilling er "4". (Fabriksindstilling: 4)



BEMÆRK:

Øg mængden, hvis der er vanddråber eller kalkpletter på servicen efter opvasken. Formindsk mængden, hvis der er klæbrige hvide pletter på servicen eller en blålig film på glas eller knivsblade.

Maskinopvaskemidlets funktion

Det er nødvendigt med de kemiske ingredienser i maskinopvaskemidlet for at fjerne, nedbryde og bortlede al snavs ud af opvaskemaskinen. De fleste almindelige maskinopvaskemidler, der kan fås i handlen, er velegnede til dette formål.

ADVARSEL!

Brug af opvaskemiddel

Der må kun bruges opvaskemiddel, der er specielt beregnet til brug for opvaskemaskine. Opbevar maskinopvaskemidlet køligt og tørt.

Kom ikke maskinopvaskemiddel i pulverform i vaskemiddelbeholderen, før du er klar til at starte et opvaskeprogram.

Opvaskemidler

Der findes tre slags maskinopvaskemidler

1. Med fosfat og klorin
2. Med fosfat og uden klorin
3. Uden fosfat og uden klorin

Nye pulver maskinopvaskemidler er normalt uden fosfat. Derfor får man ikke fosfatets vandblødgørende virkning. I dette tilfælde anbefaler vi, at du påfylder salt i saltbeholderen, også når vandets hårdhed kun er 6 °dH. Hvis der anvendes maskinopvaskemiddel uden fosfat sammen med hårdt vand, vil der ofte forekomme hvide pletter på service og glas. Hvis det er tilfældet skal du tilføje mere maskinopvaskemiddel for at opnå bedre resultater.

Maskinopvaskemiddel uden klorin bleger kun lidt. Intense og farvede pletter bliver ikke fjernet helt. I dette tilfælde skal du vælge et program med højere temperatur.

Koncentreret maskinopvaskemiddel

Maskinopvaskemidler kan ud fra deres kemiske sammensætning, inddeles i to grundlæggende typer:

- Konventionelle, alkaliske maskinopvaskemidler med ætsende komponenter
- Lav-alkaliske, koncentrerede maskinopvaskemidler med naturlige enzymer

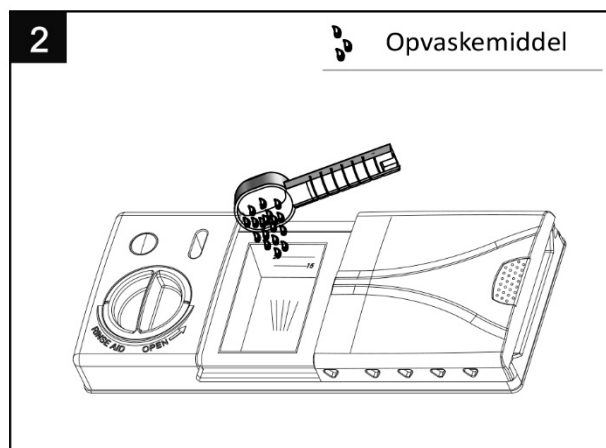
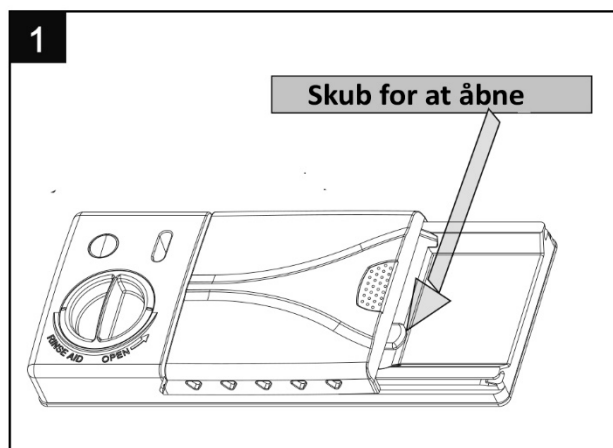
Maskinopvaskemiddel i tabletform

Maskinopvaskemiddel i tabletform af forskellige mærker opløses med forskellig hastighed. Derfor kan visse tabletter ikke nå at blive opløst og udvikle deres fulde rengørings-effekt under korte programmer. Derfor skal man bruge lange programmer, når der anvendes tabletter, for at sikre komplet fjernelse af alle opvaskemiddelrester.

Beholder til opvaskemiddel

Beholderen skal fyldes før start af hver opvaskecyklus ifølge instruktionerne, der gives i skemaet over opvaskecyklusser. Din opvaskemaskine bruger mindre maskinopvaskemiddel og afspændingsmiddel end en konventionel opvaskemaskine. Normalt er kun én måleske maskinopvaskemiddel tilstrækkeligt til en normal fuld opvaskemaskine vask. Mere tilsmudsede elementer kræver mere opvaskemiddel. Du skal altid komme maskinopvaskemidlet i, lige før du starter opvaskemaskinen, da det ellers kan blive fugtigt og svært at opløse på korrekt måde.

Mængde af maskinopvaskemiddel der skal bruges



BEMÆRK:

- Hvis låget er lukket: Tryk på udløserknappen. Låget vil springe op.
- Du skal altid tilføje maskinopvaskemidlet, lige før du sætter maskinen i gang.
- Brug kun maskinopvaskemiddel af kendt mærke



ADVARSEL!

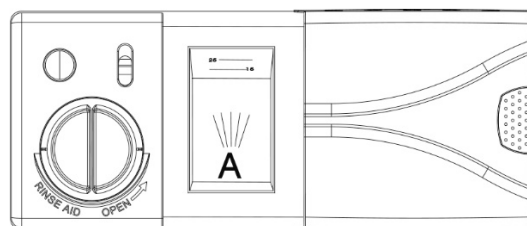
Maskinopvaskemiddel er ætsende!

Vær påpasselig med at opbevare det uden for børns rækkevidde.

Påfyldning af maskinopvaskemiddel

Påfyld maskinopvaskemidlet i beholderen hertil. Mærkningen angiver doseringsniveauerne, som vist til højre:

1. Maskinopvaskemidlet for hovedopvaskecyklussen placeres i beholderen A. Mærkningen angiver doseringsniveauet.
2. Maskinopvaskemidlet for for-opvaskecyklussen placeres hvor som helst inde i maskinen.



Du skal overholde producentens anbefalinger for dosering og opbevaring, der er angivet på maskinopvaskemidlets emballage.

Luk låget, og tryk, indtil det lukker på plads.

BEMÆRK:

- Du finder oplysninger om mængden af opvaskemiddel for hvert enkelt program på side 16.
- Vær opmærksom på at afhængigt af tilsmudsningen af vandet, kan indstillingen være anderledes.
- Overhold producentens anbefalinger, der står på emballagen.

Forberedelse og isætning af service

Anbefalinger

- Overvej at anskaffe køkkengrej, som kan tåle opvaskemaskine.
- Brug et mildt maskinopvaskemiddel, som er beskrevet som 'blid mod servicen'. Søg om nødvendigt yderligere oplysninger fra producenten af maskinopvaskemidlet.
- For visse serviceelementer skal du vælge et program med den lavest mulige temperatur.
- For at forhindre skade skal du ikke tage glas og bestik ud af opvaskemaskine straks efter, at programmet er afsluttet.

For opvask af følgende bestik/service i opvaskemaskinen

Er følgende ikke velegnet

- Bestik med skaft i træ, horn eller perlemor
- Plastelementer, der ikke tåler varme
- Ældre bestik med limede dele, der ikke tåler højere temperatur
- Sammenklæbet bestik eller service
- Tin eller kobbertøj
- Krystalglas
- Stål og elementer der kan ruste
- Træfade
- Elementer fremstillet af syntetiske fibre

Er følgende af begrænset egnethed

- Nogle glastyper kan blive matte efter mange ganges opvask i maskine
- Dele i sølv og aluminium har tendens til at blive misfarvet under opvasken
- Farvede mønstre kan blegne, hvis de vaskes i opvaskemaskine ofte

Anbefalinger for fyldning og tømning af opvaskemaskinen

(Du opnår opvaskemaskinens bedste ydelse, hvis du følger disse retningslinjer for fyldning. Egenskaber og udseende af kurve og bestikkurve kan være forskellig for din model.)

Skrab større madrester af. Blødgør rester af brændt mad i gryder. Det er ikke nødvendigt at skylle servicen under rindende vand.

Placer objekterne i opvaskemaskinen på følgende måde:

1. Elementer som kopper, glas, gryder/pander osv. skal vende nedad.
2. Buede elementer eller elementer med indhak skal ilægges, så vandet kan løbe af.
3. Alle køkkenredskaber skal placeres på sikker måde, så de ikke vælter.
4. Alle køkkenredskaber skal placeres på en sådan måde, at spulearmene kan rotere frit under opvasken.



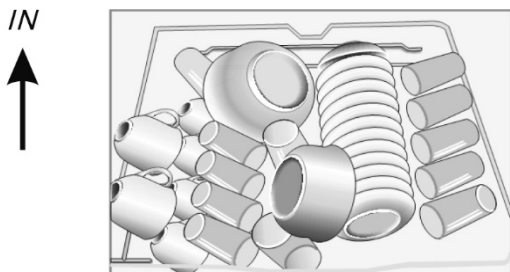
BEMÆRK: Meget små elementer kan ikke vaskes i opvaskemaskinen, da de let kan falde ud af kurven.

- Hule elementer, såsom kopper, glas, gryder osv. skal have åbningen nedad, så vandet ikke kan samle sig i beholderen eller en hulning.
- Service og bestik må ikke ligge inde i hinanden eller dække over hinanden.
- For at undgå skade må glassene ikke berøre hinanden.
- Fyld store elementer, der er vanskelige at rengøre, i den nederste kurv.
- Den øverste kurv er beregnet til mere sarte og lettere elementer såsom glas, kaffe- og tekopper.
- Knive med lange blade kan være farlige, når de placeres i opret position!
- Lange og/eller skarpe bestikelementer, såsom skæreknive, skal placeres vandret i øverste kurv.
- Overfyld ikke opvaskemaskinen. Dette er vigtigt for at opnå et godt resultat og for et rimeligt energiforbrug. Dette er vigtigt for at opnå et godt resultat og for et rimeligt energiforbrug.

Tømning af opvaskemaskinen

Øverste kurv

Den øverste kurv er beregnet til mere sarte og lettere elementer, såsom glas, kaffe- og tekopper, underkopper og tallerknerne, små skåle og små gryder (hvis de ikke er for snavsede). Placer servicen og køkken-grejet, så de ikke bliver flyttet af vandstrålerne.



Indstilling af den øverste kurv

Højden på øverste hylde kan let justeres, så den passer til større servicedele i enten den øverste eller nederste hylde.

Højden på den øverste kurv kan justeres ved at placere hjulene på forskellig højde på skinnerne. Længere genstande så som serveringsbestik og knive skal placeres i kurven for at undgå blokering af spulearmene.

Nederste position

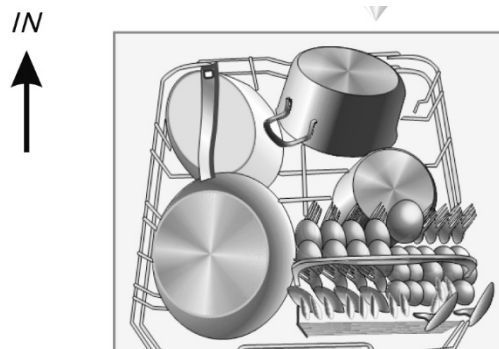
Øverste position



Hjul

Nederste kurv

Vi foreslår, at du placerer store elementer og de mest vanskelige at rengøre i den nederste kurv (gryder, pander, låg, serveringsfade og skåle), som vist i figuren nedenfor. Det anbefales at placere fade og låg på siden i hyldeerne for at undgå blokering af rotationen af øverste spulerarm.

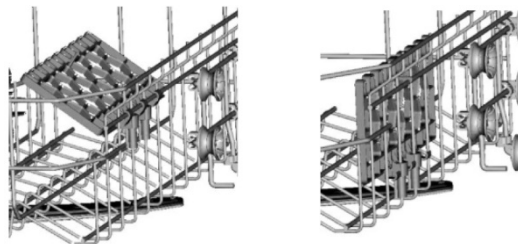


Vi minder om, at:

- Gryder, serveringsskåle osv. altid skal vende åbningen nedad.
- Dybe gryder skal stå på skrå, for at vandet kan løbe ud.
- Bundkurvens holdearme kan foldes ned, så større eller flere gryder og pander kan være der.

Nedfoldning af kophyldeerne

For bedre placering af kopper kan hyldeerne foldes ned, som vist nedenfor.



Nedfoldning af holderarmene i nederste kurv

For bedre placering af gryder og pander, kan holderarmene foldes ned, som vist nedenfor.

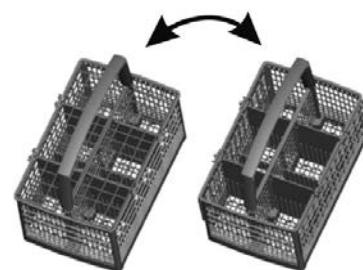


Fyldning af bestikkurven

Bestik skal placeres i bestikholderen adskilt fra hinanden i passende positioner. Sørg for, at køkkenredskaberne ikke klumpes sammen, da det kan medføre dårlig opvask af dem.

For at opnå den bedste rengøringskvalitet skal du placere sølvtøj i kurven, idet du sørger for:

- De ikke går ind i hinanden.
- Skaftet på bestikket skal placeres nedad.
- Knive og andre skarpe redskaber skal placeres med spidsen nedad



ADVARSEL!

Elementerne må ikke stikke ud gennem bunden.

Læg altid skarpe køkkenredskaber med den skarpe side nedad!

Starte et opvaskeprogram

Skema over opvaskecyklusser

BEMÆRK: (★) betyder, at der skal påfyldes afspændingsmiddel.

Program	Info omkring programvalg	Program-beskrivelse	Opvask.mid for/hoved	Drifttid (min)	Energi (Kwh)	Vand (L)	Afspændning
Intensiv 	Til meget beskidt bestik og normalt beskidt kogegrej og service etc med indtørrede rester.	Forvask (50 °C) Opvask (60 °C) Skyl Skyl (70 °C) Tørring	$\frac{5/25g}{(1 \text{ eller } 2 \text{ stk})}$	170	1.6	18.5	★
Normal 	Til normalt beskidt kogegrej, service, glas og lettere beskidte pander	Forvask (45 °C) Opvask (55 °C) Skyl Skyl (65 °C) Tørring	$\frac{5/25g}{(1 \text{ eller } 2 \text{ stk})}$	180	1.3	15	★
Eco (*ENS 0242)	Standardprogram egnet til normalt beskidt service. Det mest effektive program grundet vand- og energiforbrug.	Forvask Opvask (45 °C) Skyl (65 °C) Tørring	$\frac{5/25g}{(1 \text{ eller } 2 \text{ stk})}$	190	0.90	11	★
90 min 90min	Til lettere beskidt service som ikke kræver perfekt tørreevne	Opvask (65 °C) Skyl Skyl (65 °C) Tørring	$\frac{30g}{(1 \text{ stk})}$	90	1.35	12.5	★
Hurtig 	En kortere opvask til lettere beskidt service og hurtig opvask	Opvask (45 °C) Skyl (50 °C) Skyl (55 °C)	25g	30	0.75	11	



BEMÆRK:

* EN 50242: Dette program er testcyklusen. Oplysningerne for sammenligningstest iht. EN 50242 som følger:

Kapacitet: 12 kuverter

Position for øverste kurv: Hjul på skinner

Indstilling for afspændingsmiddel: 6

PI: 0,49w ; Po: 0,45w

Tænde for opvaskemaskinen

Starte en opvaskecyklus

1. Træk den nederste og øverste kurv ud, fyld service i, skub dem ind igen.
Det anbefales at fylde den nederste kurv først (se afsnittet "Isætning af service i opvaskemaskinen").
2. Hæld maskinopvaskemidlet i (se afsnittet "Salt, maskinopvaskemiddel og afspændingsmiddel").
3. Sæt stikket i kontakten. Strømforsyningen er 220-240 V vekselstrøm /50 HZ, specifikationen for stikket er 10A 250 V vekselstrøm. Kontroller, at vandforsyningen er åbnet med fuldt tryk.
4. Åbn døren, tryk på tænd/sluk-knappen for at tænde for maskinen.
5. Tryk på program-knapperne for at vælge de ønskede program. Du kan vælge mellem: intensiv, normal, Eco, 90 min og Hurtig.
Når et program er valgt, tænder lampen, der svarer til. Luk døren og maskinen starter sin opvaskecyklus.

Ændre programmet under en cyklus

Indledende bemærkninger:

1. En igangværende cyklus kan kun ændres, hvis den har været i gang i kort tid. Hvis den har været i gang i længere tid, kan vaskemidlet allerede være blevet frigivet, og vandet allerede udtømt. Hvis det er tilfældet, skal der tilsættes opvaskemiddel igen (se afsnittet "Maskinopvaskemidlets funktion").
2. Åbn døren og tryk derefter på programknapperne i mere end 3 sek.: Det igangværende program bliver annulleret. Tryk igen på programknappen for at vælge det ønskede program, og luk døren. (se afsnittet "Start af en opvaskecyklus").

Glemte at sætte en tallerken el. lign. i maskinen?

Du kan sætte en glemt del i maskinen når som helst, før opvaskemiddelkammeret åbnes.

1. Åbn døren en anelse.
2. Når spulerarmene stopper, kan du åbne døren helt.
3. Sæt servicen i maskinen.
4. Luk døren.
5. Opvaskemaskinen starter igen

Ved afslutningen af opvaskecyklussen

Sluk for maskinen ved brug af tænd/sluk-tasten, sluk for vandforsyningen, og åbn døren til opvaskemaskinen.

Pas på: Vent nogle minutter, før du tømmer opvaskemaskinen for at undgå at håndtere service og køkkengrej, mens det stadig er meget varmt og har lettere ved at gå i stykker. Servicen vil også tørre bedre.

Slukke for opvaskemaskinen

Programlampen er tændt, men den blinker ikke. Kun når dette er tilfældet, er programmet afsluttet.

1. Åbn døren. Sluk for opvaskemaskinen ved at trykke på tænd/sluk-knappen.
2. Luk for vandhanen!

Vær forsigtig når lågen åbnes.

Varmt service er følsomt for stød og slag. Lad servicen køle af i cirka 15 minutter, før den tages ud af maskinen.

Åbn opvaskemaskinens dør, lad den stå på klem, og vent i nogle minutter, før den tømmes. På den måde vil servicen være mindre varm og mere tør.

Tømmning af opvaskemaskinen

Det er helt normalt, at opvaskemaskinen er våd indvendig.

Tøm den nederste kurv først og derefter den øverste. Dette vil forhindre, at vand drypper for den øverste kurv ned på servicen i den nederste kurv.



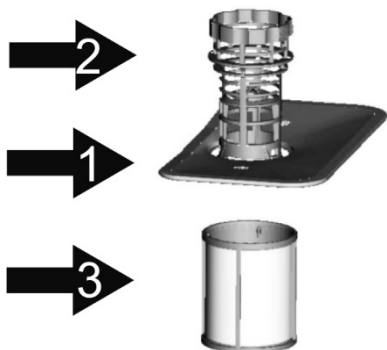
ADVARSEL!

Det er farligt at åbne døren midt i en opvaskecyklus: Der kan slippe varm damp ud og skolde dig.

Rengøring og vedligeholdelse

Filtersystem

Filteret forhindrer, at større madrester eller andre genstande kommer ind i karret. Madrester kan tilstoppe filteret, og skal i så tilfælde fjernes.



Filtersystemet består af et grovfilter, et fladt filter (hovedfilter) og et mikrofilter (finfilter).

Grovfilter 1

Madrester og andre partikler, der indfanges i dette filter, bliver pulveriserede af en special vandstråle på den nederste spulearm og skyllet ud i afløbet.

Hovedfilter 2

Større dele, såsom dele af ben eller glas, der kan blokere afløbet, bliver fanget i grovfilteret. Elementerne, der er indfanget af dette filter, fjernes ved forsigtigt at klemme på tappen oven på filteret og løfte det ud.

Finfilter 3

Dette filter tilbageholder snavs og madrester i området under vand og forhindrer, at dette sætter sig på servicen igen under vaskecyklussen.

Filtreringsanordning

Filteret fjerner effektivt madrester fra vaskevandet, hvilket giver mulighed for at genbruge vandet under cyklussen. For bedre ydelser og resultater skal filteret rengøres jævnligt. Det er derfor en god idé at fjerne større madrester, der sidder fast i filteret, efter hver opvaskecyklus ved at skylle det halvrunde filter og skålen under rindende vand. Filteranordningen tages ud ved at trække skålens håndtag i opadgående retning.



ADVARSEL!

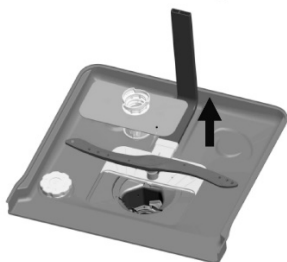
- Opvaskemaskinen må aldrig blive anvendt uden filtre.
- Ukorrekt installation af filteret kan nedsætte maskinens ydelsesniveau og beskadige service og køkkengrej.

1



Trin 1 : Drej filteret mod uret.

2



Trin 2: Løft filtermodulet op



Når du følger denne procedure fra trin 1 til trin 2, bliver filtersystemet fjernet. Når du følger den omvendte procedure sættes filteret på plads igen.

Bemærk:

- Efter hver cyklus skal du kontrollere, at der ikke er rester i filteret, for at undgå fremtidig tilstopning.
- Filtersystemet kan tages ud ved at skrue hovedfilteret af. Fjern evt. madrester, og rengør filterne under rindende vand.



BEMÆRK: Hele filtermodulet skal rengøres en gang om ugen.

Rengøring af filteret

Grovfilteret og finfilteret rengøres ved brug af en opvaskebørste. Saml filterets dele (se side 18), og sæt dem i opvaskemaskinen, placer dem på deres plads og tryk ned.



ADVARSEL!

Slå ikke på filterne, når de rengøres. Det kan forvride filterne og opvaskemaskinens ydelse kan blive reduceret heraf.

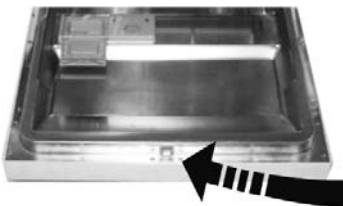
Vedligeholdelse af opvaskemaskinen

Betjeningspanelet kan rengøres ved brug af en let fugtig klud.

Efter rengøring skal det tørres grundigt.

Opvaskemaskine kan poleres med en god voks til hårde hvidevarer.

Der må aldrig anvendes skarpe genstande, ridsende grydesvampe eller slibende skurepulver på nogen dele af opvaskemaskinen.



Rengøring af døren

Brug en blød, fugtig karklud til at rengøre kanten rundt om døren.

For at undgå indtrængen af vand i dørens lås og elektriske komponenter må du ikke anvende rengøringsmidler i sprayform.



ADVARSEL!

- Der må aldrig anvendes rengøringsmiddel i sprayform til rengøring af dørpanelet, da det kan skade dørens lås og de elektriske komponenter.
- Slibende rengøringsmidler eller visse former for papirservietter må ikke anvendes, da der er risiko for at ridse eller plette den rustfrie ståloverflade.

Opvaskemaskinen om vinteren

Der skal udføres foranstaltninger til at beskytte opvaskemaskinen mod frost om vinteren. Efter hver eneste opvaskecyklus skal følgende gøres:

1. Afbryd strømtilførslen til opvaskemaskinen på stikkontakten.
2. Sluk for vandforsyningen, og frakobl vandindgangslangen fra vandventilen.
3. Udtøm vandet fra indgangsslagen og vandventilen. (Brug en beholder til at opsamle vandet)
4. Slut vandtilførselsslagen til vandventilen igen.
5. Fjern filteret i bunden af karret, og brug en svamp til at opsuge vandet i bunden af maskinen.



BEMÆRK: Hvis opvaskemaskinen ikke kan fungere pga. frost, bedes du kontakte en servicetekniker.

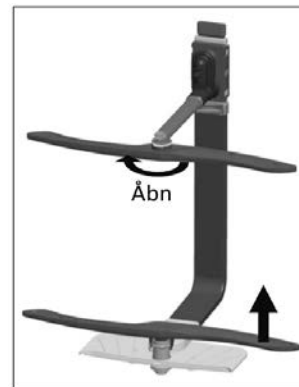
Rengøring af spulearmene

Det er nødvendigt at rengøre spulearmene jævnligt, da kemikalierne i hårdt vand vil tilstoppe spulearmsdyserne og lejerne.

Den øverste spulearm aftages ved at holde på møtrikken, dreje armen med uret.

Den nederste arm aftages ved at trække den opad.

Armene vaskes i varmt sæbevand, og der kan anvendes en grov børste til at rengøre dyserne. Sæt dem i maskinen igen, efter at de er blevet skyllet grundigt.



Sådan holder du din opvaskemaskine i topform

Efter hver vask

Efter hver vask slukkes for vandforsyningen til maskinen, og døren åbnes på klem, således at fugt og lugt kan slippe ud.

Tag stikket ud.

Før rengøring eller vedligeholdelse af maskinen skal du altid tage stikket ud af stikkontakten.

Ingen opløsningsmidler eller brug af slibende rengøringsmidler

Der må ikke anvendes opløsningsmidler eller slibende rengøringsmidler til rengøring af opvaskemaskinen udvendigt og dens gummidele. Brug blot en klud fugtet med varmt sæbevand.

For at fjerne pletter eller stænk fra den indvendige overflade skal du bruge en klud fugtet med lidt eddike eller et rengøringsprodukt fremstillet specielt til opvaskemaskine.

Når opvaskemaskinen ikke anvendes i længere tid

Det anbefales, at du kører en vaskecyklus med opvaskemaskinen tom og derefter tager stikket ud af stikkontakten, slukker for vandforsyningen, og lader døren stå på klem. Dette vil medvirke til at dørens pakninger holder længere og forhindrer, at der opstår dårligt lugt i opvaskemaskinen.

Flytning af maskinen

Hvis opvaskemaskinen skal flyttes, skal den helst holdes i lodret stilling. Hvis det er nødvendigt, kan den lægges på bagsiden.

Pakninger

En af grundene til dannelse af dårlig lugt i opvaskemaskinen er fastsiddende madrester i pakningerne. Jævnlig rengøring med en fugtig svamp vil forhindre dette.

Installationsanvisning



VIGTIGT!

Installation af slanger og el-tilslutning skal ud føres af en fagmand.



ADVARSEL!



Fare for elektrisk chok
Afbryd strømmen inden opvaskemaskinen installeres.

Overholdes dette ikke er der fare for elektrisk chok eller død.

Installationsforberedelse

Installationen af opvaskemaskinen skal gøres i nærheden af slanger og stikkontakt. På den ene side af kabinettet skal afløbsslangen tilsluttes. (Bemærk: kontroller det medfølgende installationsværktøj.)

Følgende installationsanvisninger læses grundigt

Illustrationer af kabinettets mål og placering af opvaskemaskinen

Forberedelserne gøres inden opvaskemaskinen opstilles på opstillingsstedet.

1. Vælg et sted nær en vask for tilslutning af slanger (fig. 1).
2. Hvis opvaskemaskinen opstilles i et hjørne, skal der laves plads til at døren kan åbnes helt (fig. 2).

Fig. 1

Kabinetmål

Mindre end 5 mm mellem toppen af opvaskemaskinen og kabinettet og møbeldøren flugtes med kabinettet.

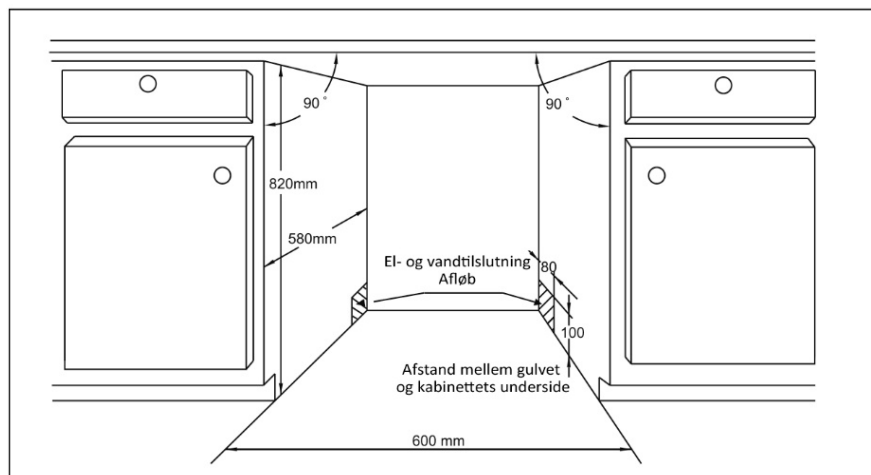
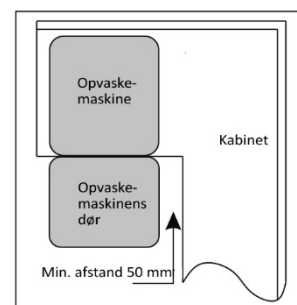


Fig. 2

Min. afstand når døren er åbnet.

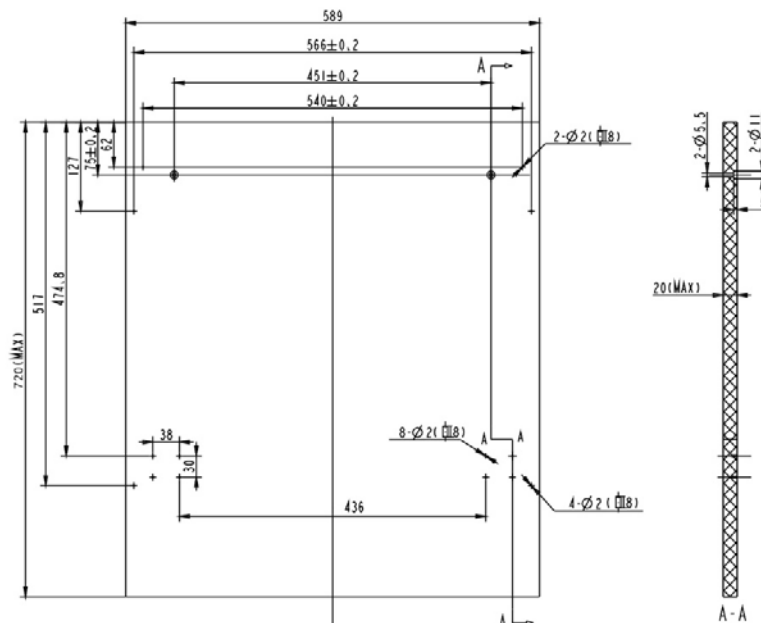


Møbeldørens mål og installation

1. Møbeldøren monteres iht. fig. 3.

Fig. 3

Møbeldøren skal monteres iht. de illustrerede mål.



(Måleenhed: mm)

2. Monter beslaget på møbeldøren og skub beslaget ind i hullet på opvaskemaskinens dør (fig. 4a). Efter positionering af møbeldøren fastgøres møbeldøren med skruer iht. fig. 4b).

Fig. 4a

Installation af møbeldøren

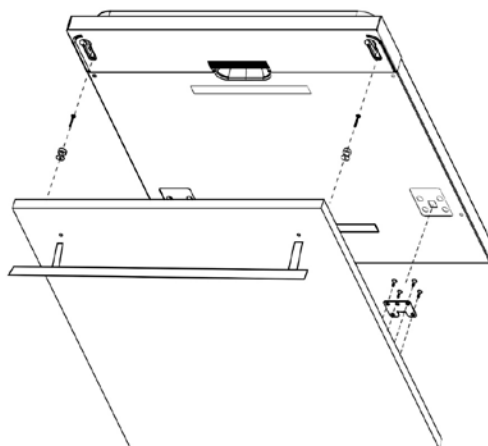
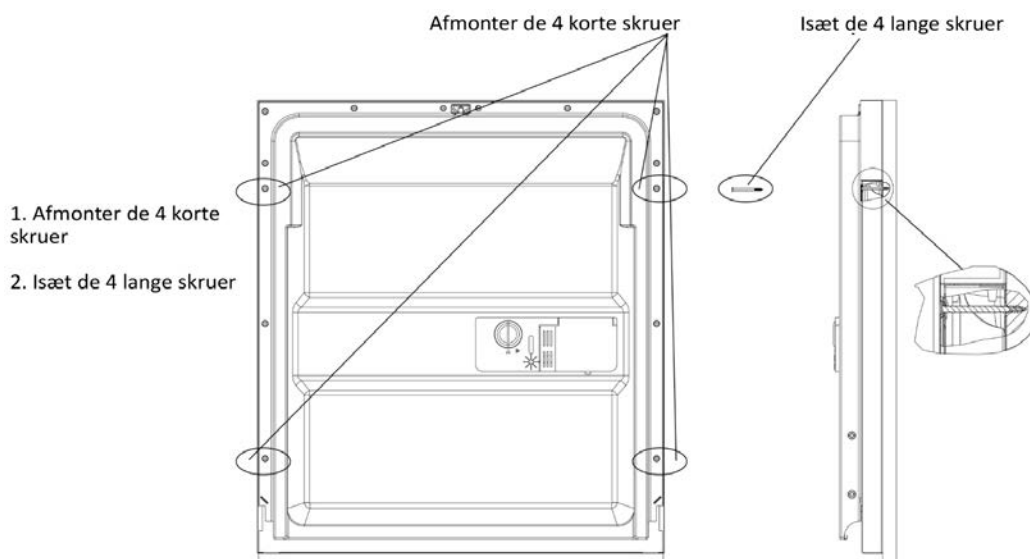


Fig. 4b

Fastgørelse af møbeldøren



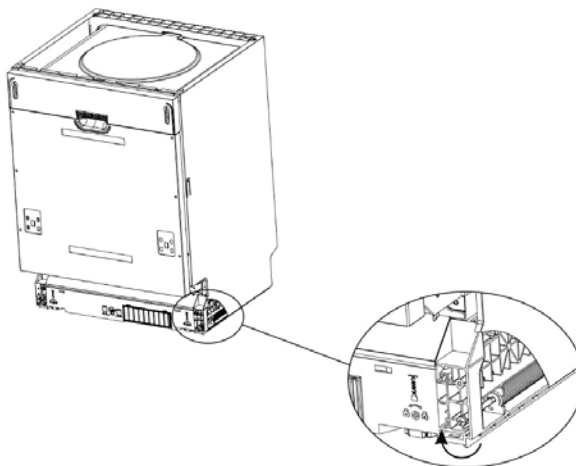
Spændingsjustering af dørfjeder

Dørfjederen er indstillet fra fabrikken til at passe med lukning af opvaskemaskinens dør. Hvis der monteres en møbeldør, skal dørfjederens spænding justeres. Drej på justeringsskruen for at spænde eller løsne kablet (fig. 5).

Dørfjederens spænding er korrekt, når døren forbliver horisontal, når den er fuldt åbnet samt lukkes blot ved et let fingerskub.

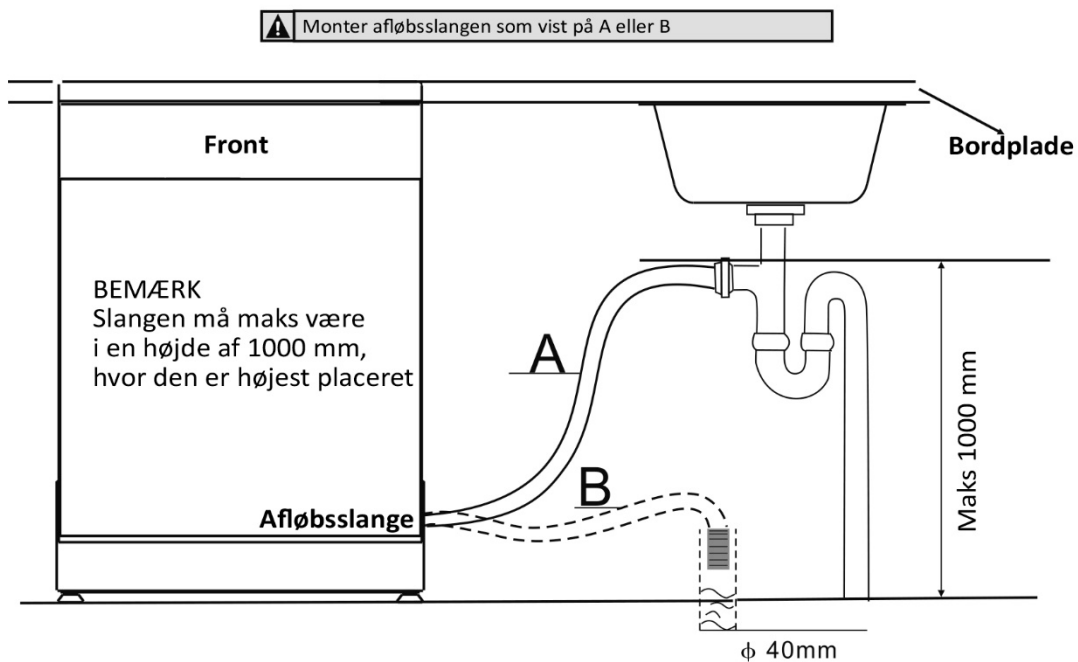
Fig. 5

Spændingsjustering af dørfjeder



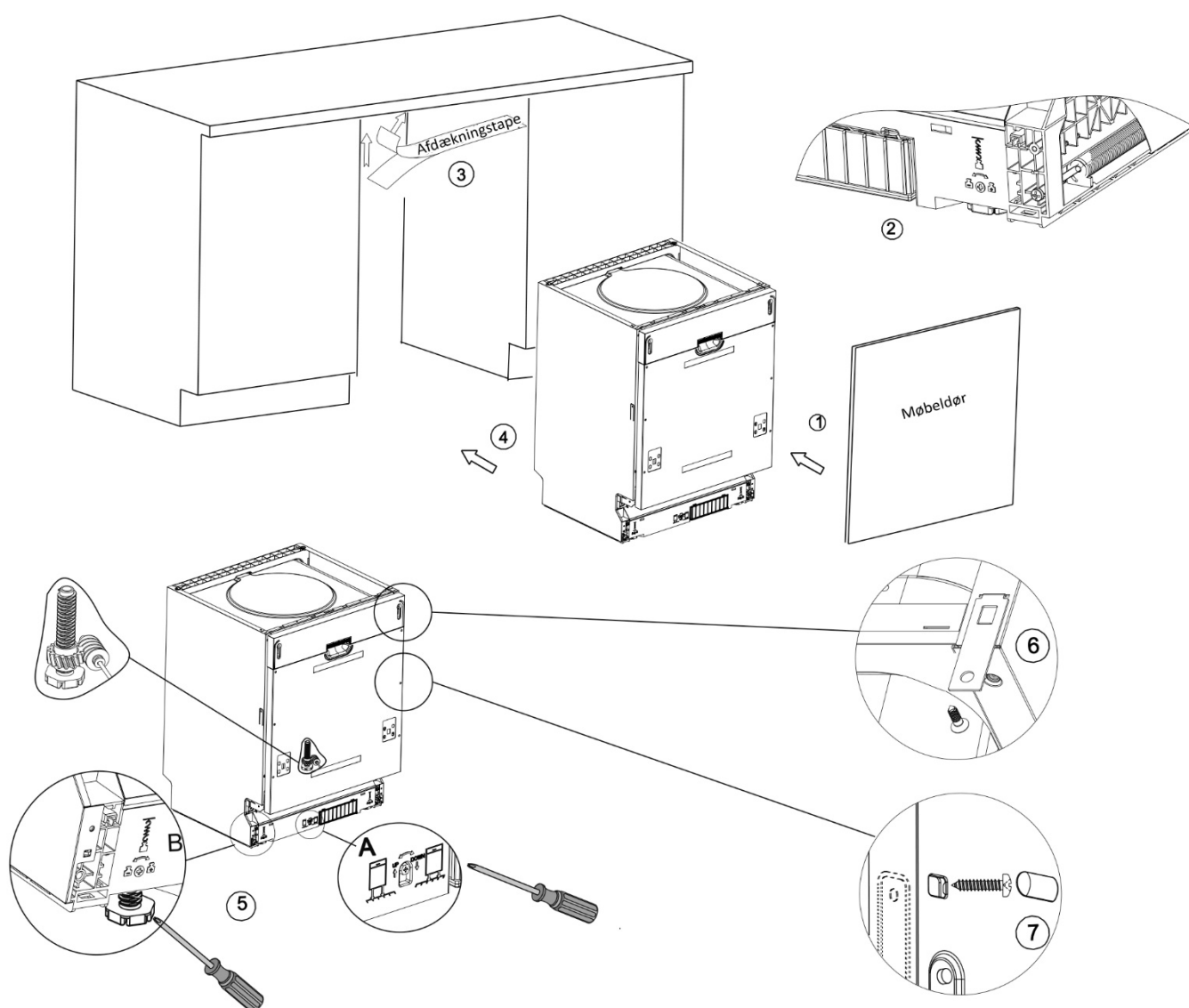
Tilslutning af afløbsslange

Afløbsslangen tilsluttes et afløbsrør (A) med minimumsdiameter på 40 mm, eller tilslut til håndvaskens afløb (B). Sørg for, at slangen ikke bøjes eller mases. Højden på slangen (fra tilslutningsstedet på maskinen) må aldrig overstige 1000 mm.



Step-by-step installation

1. Monter møbeldøren på opvaskemaskinens dør. Benyt medfølgende beslag. Se afsnittet "møbeldørens mål og installation".
2. Juster spændingen på dørfjederen med en unbrakonøgle. Drej med uret for at justere venstre og højre dørfjedre. Fare for skade på opvaskemaskinens dør, hvis dørfjederen ikke justeres.
3. Tilslut tilløbsslangen til koldt vand.
4. Tilslut afløbsslangen (se fig. 6).
5. Tilslut strømmen.
6. Monter afdækningstape under bordpladen. Sørg for at den flugter med bordpladen.
7. Skub opvaskemaskinen på plads.
8. Niveller opvaskemaskinen. Den bagerste fod kan justeres fra fronten ved at dreje på unbrakoskruen, som er placeret i midten nederst på opvaskemaskinen (5A). Dette gøres med en unbrakonøgle. Den forreste fod justeres med en flad skruetrækker, indtil opvaskemaskinen står i vater (5B)
9. Opvaskemaskinen skal fastgøres. Dette kan gøres på to måder:
 - a. Træbordplade: fastgør iht. 6 med passende skruer.
 - b. Marmor eller granitbordplade: fastgør til siden iht. 7.



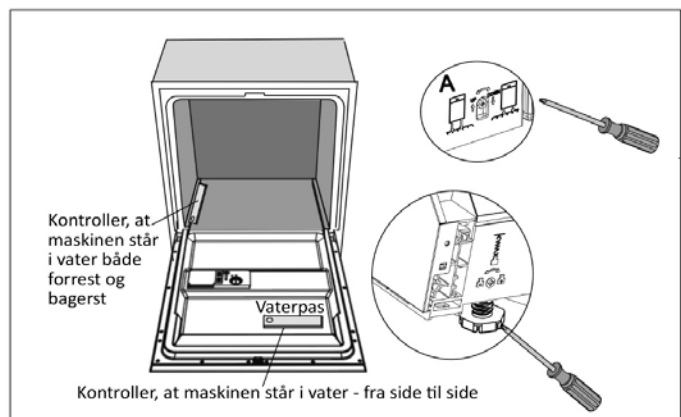
Opvaskemaskinen skal stå i vater for at sikre optimal opvaskeevne og services stabilitet.

1. Placer et vaterpas på døren og træk den til begge sider som vist på illustrationen. Kontroller at maskinen er i vater.
2. Juster de tre justerbare fødder efter behov.
3. Pas på ikke at tippe opvaskemaskinen under nivelleringen.

Fig. 8

Nivellering af opvaskemaskinen

Bemærk: de justerbare fødder kan maks. justeres med 50 mm



El-tilslutning



ADVARSEL!

Gælder din personlige sikkerhed:

- Benyt aldrig forlængerledning eller adapter til denne opvaskemaskine.
- Under ingen omstændigheder må jordtilslutningen fjernes.

Efter opstilling af opvaskemaskinen skal stikdåsen være frit tilgængelig. Af sikkerhedsmæssige grunde bør man heller ikke anvende en forlængerledning (risiko for brandfare ved overophedning). En beskadiget tilslutningsledning må kun udskiftes med en speciel ledning af samme type (kan bestilles ved telefonisk henvendelse til vores kundecenter). Af sikkerhedsmæssige grunde må ledningen kun udskiftes af en uddannet fagmand.

Opvaskemaskinen må ikke tilsluttes vekselrettere, som anvendes ved en autonom strømforsyning, fx solarstrøm. Ellers kan det føre til sikkerhedsafbrydelse på grund af spidsbelastning, når opvaskemaskinen tændes. Elektronikken kan blive beskadiget!

Maskinen må heller ikke bruges i forbindelse med såkaldte energisparestik, da strømforsyningen til maskinen kan blive reduceret og maskinen derved kan blive for varm.

Kontroller før tilslutning, at tilslutningsforholdene i huset stemmer overens med angivelserne på typeskiltet, og at det installerede stikkontaktsystem er i overensstemmelse med opvaskemaskinens stiksystem. Spørg i tvivlstilfælde en elinstallatør.

Den elektriske montering skal foretages i henhold til Stærkstrømsbekendtgørelsen af en uddannet fagmand. Skal ekstrabeskyttes, jf. Stærkstrømsbekendtgørelsen.

- Anvend ikke forlængerledning eller stikdåse ved tilslutning, da dette forringer elsikkerheden.
- Opvaskemaskinen skal være korrekt jordforbundet. Producenten/distributøren kan ikke gøres ansvarlig for skader, som opstår som følge af manglende jordforbindelse. I tvivlstilfælde skal en elektriker kontaktes.
- Apparatet er udstyret med et EU Schuko-stik (sikkerhedsstik). For at sikre korrekt jordforbindelse i stikkontakter i Danmark skal apparatet tilsluttes med en egnet stik-adapter. Denne adapter (tilladt til maks. 13 ampere) kan købes i de fleste byggemarkeder. Alternativt skal stikket skiftes ud til et dansk, jordet stik. Dette skal foretages af en autoriseret tekniker.
- Tilslutningsforholdene skal til enhver tid stemme overens med data angivet på maskinens typeskilt. Sikring min. 10 A.

Vandtilslutning



Forbind vandtilløbsslangen til en koldt vandshane med $\frac{3}{4}$ gevind. Sørg for, at samlingen er helt tæt. Hvis vandforsyningen ikke har været brugt i et stykke tid, lad vandet løbe for at sikre, at det er rent og klart. Dette gøres for at sikre, at vandtilførslen ikke stopper til, hvilket kan resultere i produktskade.



ADVARSEL

Luk for vandtilførslen, hvis du rejser bort fra maskinen i en længere periode.

Placering af maskinen

Maskinen stilles på den ønskede placering. Dens bagside skal være op ad endevæggen og dens sider op ad omkringstående skabe eller vægge. Maskinen leveres med tilløbs- og afløbsslange, som kan placeres til enten højre eller venstre side alt efter, hvor maskinen ønskes installeret.

Tømning af overskydende vand fra slangerne

Hvis vasken er højere end 1000 mm fra gulvet, kan vandet ikke tømmes direkte i vasken. Det er nødvendigt at tømme slangerne ned i skål eller beholder, som holdes i nærheden af vasken og lavere end vasken.

Ekstra lang slange

Hvis du har brug for en længere vandafløbsslange end den medfølgende, skal du købe en slange som er magen til. Slangen må dog aldrig være længere end 4 m, da dette kan forringe opvaskemaskinens ydeevne.

Syphon

Afstanden mellem afløbet og bunden af maskinen må ikke overskride 1000 mm. Afløbsslangen skal fastgøres.

Tjekliste

Tjek nedenstående trin, inden opvaskemaskinen tages i brug

1. Opvaskemaskinen står stabilt og sikkert
2. Vandforsyningen er åben
3. Der er ingen vandlækager ved slangesamlingerne
4. Der er tændt for strømforsyningen
5. Hverken vandtilløbs- eller vandafløbsslangen er bøjed/mast
6. Al emballage (inkl. eventuelle dokumenter indeni maskinen) er fjernet



Bemærk: Gem altid denne brugsanvisning, så du har den til senere brug. Skal medfølge ved eventuelt ejerskifte.

Fejlfindingskema

Oplever du problemer med opvaskemaskinen, gennemgå nedenstående fejlfindingskema, inden du kontakter service. Hvis problemet ikke kan løses via skemaet, skal service kontaktes. Forsøg ikke selv at reparere maskinen.

	Problem	Mulig årsag	Løsning
Tekniske problemer	Opvasker kan ikke starte	Relæ er slået fra, eller sikring er sprunget	Slå relæet til/skift sikring. Opvasker skal helst ikke befinde sig i samme sikringsgruppe som andre hvidevarer.
		Strømtilførsel er slukket	Tjek at opvaskerens dør er lukket helt i, samt at den er tændt på ON/OFF. Tjek, om stikket er tilsluttet strømforsyningen korrekt.
		Vandtryk er for lavt	Tjek, at vandtilslutningen er foretaget korrekt, og at der er tændt for vandet.
		Opvaskerens dør er ikke lukket korrekt	Sørg for at lukke døren rigtigt, til den klikker i.
	Opvaskevand pumpes ikke ud	Brist i afløbsslangen	Tjek afløbsslangen for skader. Udskift slangen ved skader.
		Filter blokeret	Tjek grovfilteret og rens det.
Køkkenvask stoppet		Kontroller, om køkkenvaskens afløb er stoppet. Rens afløbet og tilkald evt. en VVS-installatør.	
Generelle problemer	Sæbeskum i bunden af opvaskeren	Forkert opvaskemiddel	Anvend udelukkende opvaskemiddel beregnet til opvaskemaskiner. Fjern sæbeskum ved at hælde 4,5 l koldt vand ned i bunden af opvaskeren og start hurtigprogram. Vandet drænes ud under første trin af programmet. Åbn døren herefter og tjek, at sæbeskummet er væk. Gentag om nødvendigt.
		Spildt afspændingsmiddel	Tør altid spildt afspændingsmiddel op med det samme.
	Misfarvning/pletter i bunden af opvaskeren	Opvaskemiddel med farvestoffer blev anvendt	Anvend udelukkende opvaskemiddel uden farvestoffer.
	Hvide aflejringer indeni maskinen	Hårdt vand (højt kalkindhold)	Rengør med en svamp vredet op i vand med lidt alm. opvaskemiddel i eller med en smule lagereddike på en klud. Anvend aldrig andre slags rengøringsmidler, risiko for skumdannelse.
	Rustpletter på bestik	Genstandene er ikke egnede til maskinopvask	Der blev ikke kørt et opvaskeprogram efter salt blev påfyldt. Der er kommet salt ind i opvaskeprogrammet
Låget til saltdispenseren er løst		Kontroller, at dispenseren kan kliklukkes korrekt.	

Støj	Bankelyd under opvaskeprogram	Sprayarmen støder på en genstand	Sæt programmet på pause, åbn opvaskemaskinen og omarranger servicet.
	Raslelyd under opvaskeprogram	Service står løst/usikkert inde i maskinen	Sæt programmet på pause, åbn opvaskemaskinen og omarranger servicet.
	Bankelyd fra vandrøret	Dette kan skyldes rørføringen på installationsstedet	Dette påvirker ikke opvaskerens ydeevne. Kontakt evt. VVS-installatør.
Utilfredsstillende vaskeresultat	Servicet er ikke rent	Kurvene blev påfyldt uhensigtsmæssigt	Se afsnittet ”Påfyldning af service”.
		Programmet var ikke kraftigt nok	Vælg et mere intensivt opvaskeprogram. Se afsnittet ”Start opvaskeprogram”.
		Der blev ikke doseret opvaskemiddel nok	Doser en større mængde opvaskemiddel eller skift fabrikat.
		Servicet blokerer spulearmene	Omarranger servicet, så det ikke blokerer spulearmene.
		Filtersamlingen i bunden af opvaskeren er ikke rent eller er isat forkert. Dette kan forårsage, at spulearmenes dyser stopper til.	Rengør filtersamlingen og sørg for at sætte det korrekt i. Rengør sprayarmenes dyser. Se ”Rengøring af spulearme”.
	Uklarheder på glas	En kombination af blødt vand og for meget opvaskemiddel	Doser mindre opvaskemiddel, hvis du har blødt vand og vask glassene på det korteste program.
	Sorte eller grå mærker på tallerkener	Aluminiumsredskaber har skuret imod tallerkenerne	Anvend et mildt skuremiddel til at rengøre tallerkenerne (men ikke i maskinen!).
Opvaskemiddelrester i dispenseren	Dispenseren blokeres af service	Omarranger servicet.	
Utilfredsstillende tørreresultat	Servicet er ikke tørt, når maskinen er færdig	Kurvene blev påfyldt uhensigtsmæssigt	Se afsnittet ”Påfyldning af service”.
		For lidt afspændingsmiddel	Doser en større mængde afspændingsmiddel/påfyld afspændingsmiddel.
		Maskinen tømmes for tidligt	Tøm ikke opvaskemaskinen lige efter programmet er slut. Åbn døren på klem, så damp kan slippe ud. Tøm først maskinen, når servicet er kølet nogenlunde af. Tøm nederste kurv først for at undgå, at vand drypper ned fra øverste kurv.
		Forkert opvaskeprogram valgt	På de kortere programmer, er temperaturen også lavere. Dette påvirker rengøringsydelsen, vælg et længere opvaskeprogram.
		Bestik med belægning af lav kvalitet	Vandet kan have svært ved at blive drænet af sådanne genstande og disse bør ikke maskinopvaskes.

Fejlkode

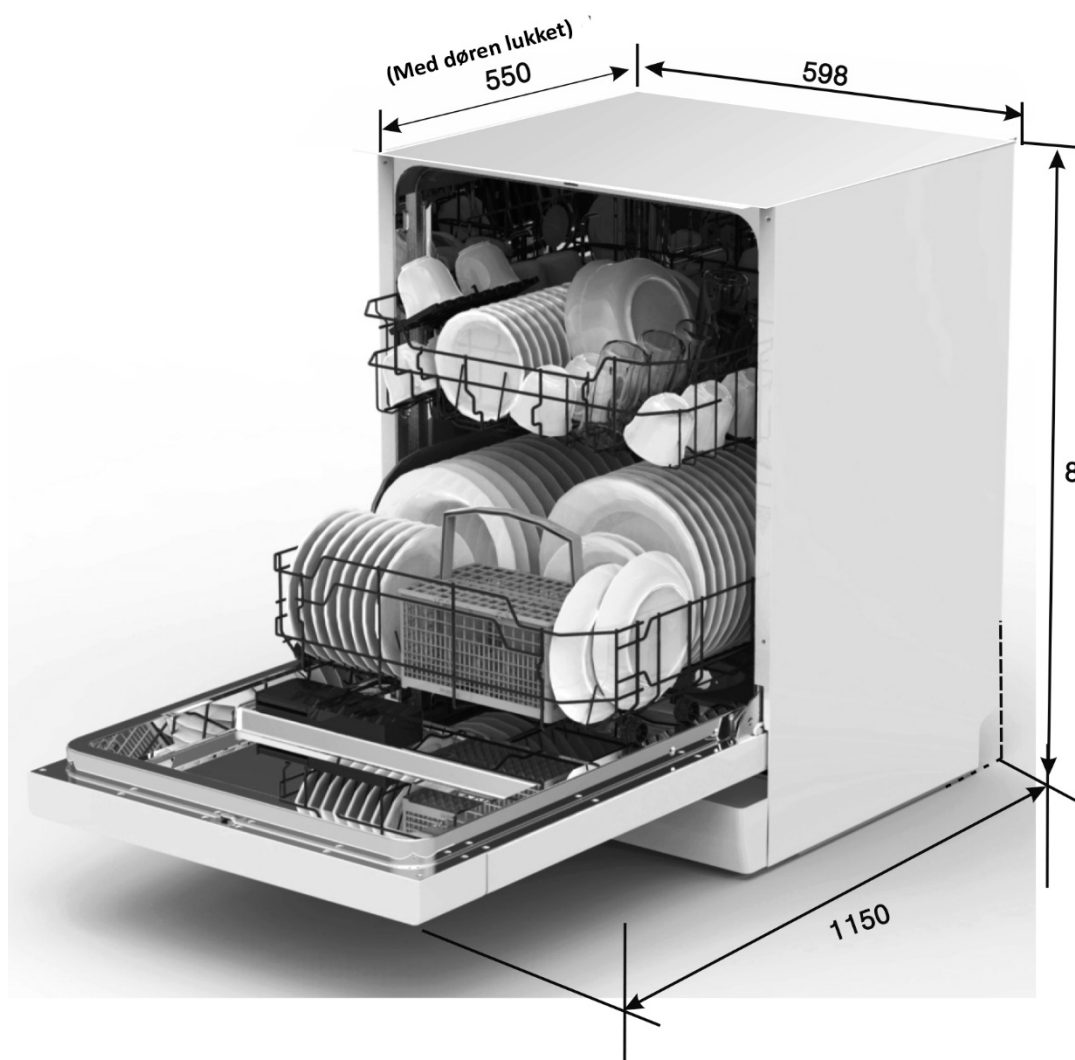
Kode	Betydning	Mulig årsag
Indikatoren for Hurtig blinker hurtigt	Lang vandtilløbstid	Der er ikke tændt for vandforsyningen, vandforsyningen er blokeret, eller vandtrykket er for lavt
Indikatorerne for Hurtig og 90 min blinker hurtigt	Opnår ikke ønsket temperatur	Fejl på varmelegemet
Indikatoren for Eco blinker hurtigt	Overløb	En del i opvaskeren er læk



ADVARSEL!

- I tilfælde af overløb afbrydes vandtilførslen, og service kontaktes.
- Hvis der er tale om et lille overløb, hvor der ligger vand i bunden af maskinen, skal dette fjernes, inden opvaskeren genstartes.

Tekniske informationer



Højde	815 mm
Bredde	598 mm
Dybde	550 mm (med døren lukket)
Vandtryk	0,04-1 MPa
Strømforsyning	Se typeskilt
Kapacitet	12 kuverter

Specifikationer

Specifikationer i henhold til EU-direktiver 1016/2010 og 1059/2010:

Fabrikant	Brandt
Model	VH1772J
Antal kuverter (kapacitet)	12
Energiklasse ¹	A++
Årligt energiforbrug ²	258 kWh
Energiforbrug for standard opvaskeprogram	0,90 kWh
Effektforbrug når slukket	0,45 W
Effektforbrug hvis den forbliver tændt efter opvask	0,49 W
Årligt vandforbrug ³	3080 liter
Effektivitetsklasse for tørring ⁴	A
Standardopvaskeprogram ⁵	ECO 45 °C
Programvarighed for standardprogram	190 min
Støjniveau	47 db
Opstilling	Indbygning
Indbygningseget	Ja
Højde	81,5 cm
Bredde	59,8 cm
Dybde (med tilslutning)	55,0 cm
Effektforbrug	1930 W
Spænding og frekvens	230 V ~ 50 Hz
Vandtryk (strømningstryk)	0,4 – 10 bar = 0,04-1 MPa

Noter:

1. Måles fra A+++ (højeste energiklasse) til D (laveste energiklasse)
2. Energiforbruget på 258 kWh er målt på baggrund af 280 standardopvaskeprogrammer med koldt vand og indstillinger til laveste energiforbrug. Det faktiske energiforbrug vil variere alt efter, hvordan maskinen anvendes.
3. Vandforbruget på 3080 liter/årligt er målt på baggrund af 280 standardopvaskeprogrammer. Det faktiske vandforbrug vil variere alt efter, hvordan maskinen anvendes.
4. Måles fra A (højeste effektivitet) til D (laveste effektivitet).
5. Dette opvaskeprogram egner sig til almindeligt snavset service. Programmet er det mest energi- og vandeffektive i denne kategori.

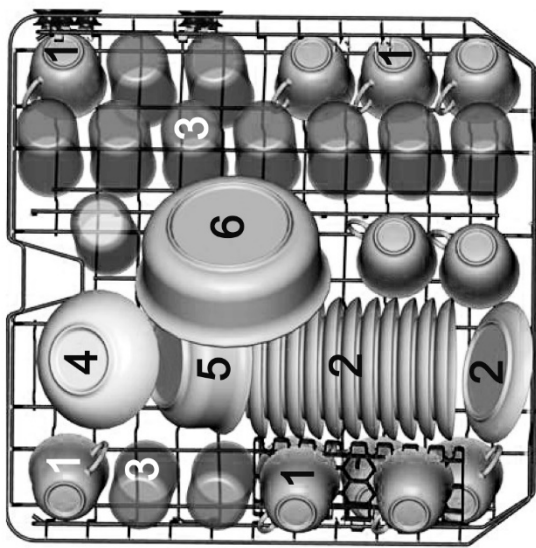
Maskinen opfylder de europæiske standarder for de gældende direktiver ved produktion

- LVD 2006/95/EC
- EMC 2004/108/EC
- ErP 2009/125/EC

Ovenstående værdier er målt i henhold til standarder gældende for specificerede driftsforhold. Resultater kan variere afhængigt af mængden af service i maskinen, hvor snavset servicet er, vandets hårdhed, doseringen af opvaskemiddel etc. Brugsanvisningen er udfærdiget ud fra europæiske standarder og retningslinjer.

Kurvene fyldes iht. EN50242

1. Øverste kurv



Kopper



Underkopper



Glas



Lille skål

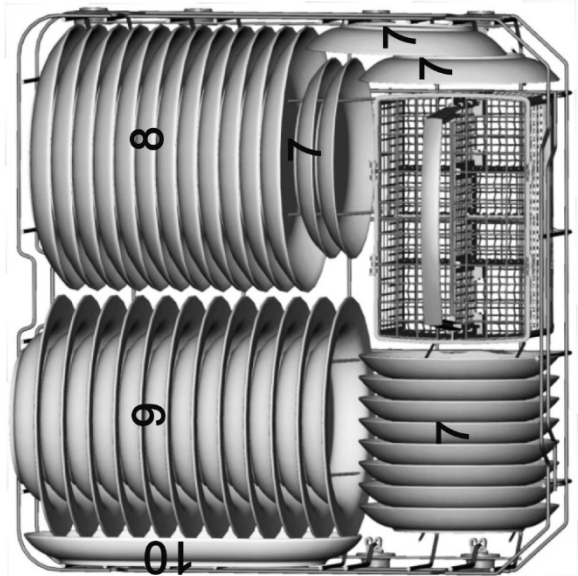


Mellem skål



Stor skål

2. Nederste kurv



Desserttallerken



Middagstallerken



Dyb tallerken



Ovalt serveringsfad

3. Bestikkurv

1	2	1	5	5	5	5	5	1	2	1
2	2	2		3				3	3	2
1	2	1	5	5	5	5		1	3	1
1	2	1	4	4	4	4	4	3	3	3
2	2	2		8			7	3	3	3
1	2	1	4	4	4	4	4	6		6

1 Spiseskeer



5 Dessertskeer



2 Gaffler



6 Serveringskeer



3 Knive



7 Kagegaffler



4 Teskeer



8 Sauckeer



Information til testinstitutioner iht. EN 50242

Kapacitet: 12 kuverter

Position af øverste kurv: laveste position

Program: ECO

Indstilling: afspændingsmiddel: 6

Indstilling: saltanlæg: H3

Garanti og service

Der ydes 2 års reklamationsret på fabrikations- og materialefejl på dit nye produkt, gældende fra den dokumenterede købsdato. Garantien omfatter materialer, arbejds løn og kørsel. Ved henvendelse om service bør du oplyse produktets navn og serienummer. Disse oplysninger findes på typeskiltet. Skriv evt. oplysningerne ned her i brugsanvisningen, så du har dem ved hånden. Det gør det lettere for servicemontøren at finde de rigtige reservedele.

Garantien dækker ikke:

- Fejl og skader, som ikke skyldes fabrikations- og materialefejl
- Hvis der er brugt uoriginale reservedele
- Hvis anvisningerne i brugsanvisningen ikke er fulgt
- Hvis ikke installationen er sket som anvist
- Hvis ikke-faglærte har repareret produktet

Transportskader

En transportskade, der konstateres ved forhandlerens levering hos kunden, er udelukkende en sag mellem kunden og forhandleren. I tilfælde, hvor kunden selv har stået for transporten af produktet, påtager leverandøren sig ingen forpligtelse i forbindelse med evt. transportskade. Evt. transportskader skal anmeldes omgående og senest 24 timer efter, at varen er leveret. I modsat fald vil kundens krav blive afvist.

Ubegrundede servicebesøg

Hvis man tilkalder en servicemontør, og det viser sig, at man selv kunne have rettet fejlen, ved fx. at følge anvisningerne her i brugsvejledningen eller ved at skifte en sikring i sikringskabet, påhviler det Dem selv at betale for servicebesøget.

Erhvervskøb

Erhvervskøb er ethvert køb af apparater, der ikke skal bruges i en privat husholdning, men anvendes til erhverv eller erhvervslignende formål (restaurant, café, kantine etc.) eller bruges til udlejning eller anden anvendelse, der omfatter flere brugere.

I forbindelse med erhvervskøb ydes ingen garanti, da dette produkt udelukkende er beregnet til almindelig husholdning.

Service

For reklamation og rekvirering af service, ring på 70 25 23 03, og du omdirigeres til serviceinstansen nærmest dig.